

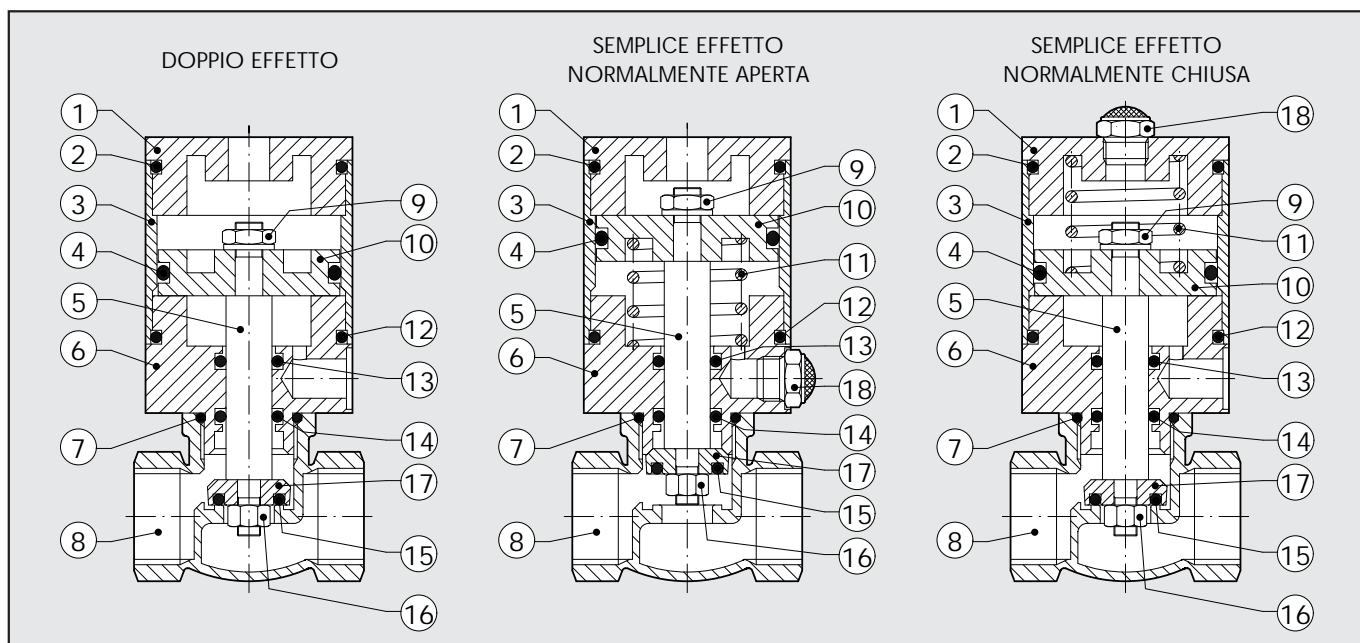
VALVOLE TAMPONE A COMANDO PNEUMATICO SERIE AERFLUX

Le valvole ad azionamento pneumatico della serie AerFlux sono valvole con chiusura ad otturatore piano, comandate da un cilindro pneumatico. Il cilindro può essere a doppio effetto, in tal caso si utilizza l'aria compressa sia per aprire che per chiudere la valvola; può essere a semplice effetto normalmente chiusa, in tal caso la valvola è tenuta chiusa da una molla e viene aperta dall'aria compressa; può essere a semplice effetto normalmente aperta, in tal caso la molla tiene aperta la valvola mentre l'aria compressa la richiude. Possono essere fornite con guarnizioni in NBR oppure in FKM/FPM oppure in PTFE. La scelta delle guarnizioni va fatta in funzione della temperatura di impiego e della compatibilità con il fluido che si vuole intercettare.



DATI TECNICI		AERFLUX I		AERFLUX II		AERFLUX III	
Attacchi	Gas ISO 228	1/2"	3/4"	1"	1" 1/4	1" 1/2	2"
Portata di aria a 6 bar, ΔP 1 bar	NI/min	2400	3000	7000	9000	18000	20000
Diametro nominale	mm	15	20	25	32	40	50
Pressione massima di utilizzo	bar	16					
Pressione minima di azionamento		vedi tabelle					
Pressione massima di azionamento	bar	8					
Temperatura di funzionamento:							
- con guarnizioni in NBR	°C	-20 ÷ +80					
- con guarnizioni in FPM/FKM	°C	-10 ÷ +150					
- con guarnizioni in PTFE	°C	-20 ÷ +300					
Versioni		Doppio effetto, semplice effetto normalmente chiusa, semplice effetto normalmente aperta.					
Fluidi utilizzabili		Aria compressa ed altri gas e liquidi compatibili con i materiali costituenti la valvola.					
Fluido per l'azionamento		Aria compressa filtrata senza lubrificazione; se si utilizza aria lubrificata la lubrificazione deve essere continua.					
Peso	Kg	0.37	0.54	0.85	1.10	1.85	2.4

COMPONENTI



- ① Testata Posteriore: alluminio anodizzato naturale
- ② Oring tenuta tubo: NBR
- ③ Tubo: alluminio anodizzato naturale
- ④ Oring pistone: NBR
- ⑤ Asta: acciaio inox cromato
- ⑥ Testata anteriore: alluminio anodizzato naturale

- ⑦ Oring tenuta corpo valvola: NBR
- ⑧ Corpo valvola: ottone
- ⑨ Dado M6: acciaio
- ⑩ Pistone: alluminio
- ⑪ Molla: acciaio
- ⑫ Oring tenuta tubo: NBR

- ⑬ Oring tenuta asta: NBR
- ⑭ Oring tenuta asta: NBR
- ⑮ Oring otturatore: NBR/PTFE/FKM
- ⑯ Dado M5: acciaio inox
- ⑰ Otturatore: alluminio
- ⑱ Silenziatore: ottone

PRESSIONI DI AZIONAMENTO

VERSIONE DOPPIO EFFETTO

Con pressioni di azionamento maggiori di 7 bar, la pressione di utilizzo può essere sino a 16 bar. Per pressioni di azionamento inferiori riferirsi alla tabella che segue, ove ΔP è la differenza tra la pressione in ingresso e la pressione in uscita.

Attacco	AERFLUX I		AERFLUX II		AERFLUX III	
	1/2"	3/4"	1"	1" 1/4	1" 1/2	2"
Per pressione di azionamento 3 bar, vale:						
ΔP max bar	12	8	12	10	8	6
Per pressione di azionamento 4 bar, vale:						
ΔP max bar	16	10	16	12	11	8

VERSIONE SEMPLICE EFFETTO NORMALMENTE CHIUSA

ΔP max (tra ingresso e uscita) per cui la valvola comunque resta chiusa:

Attacco	AERFLUX I		AERFLUX II		AERFLUX III	
	1/2"	3/4"	1"	1" 1/4	1" 1/2	2"
ΔP max bar	10	7	8	8	8	5

Pressione di azionamento minima necessaria per aprire la valvola:

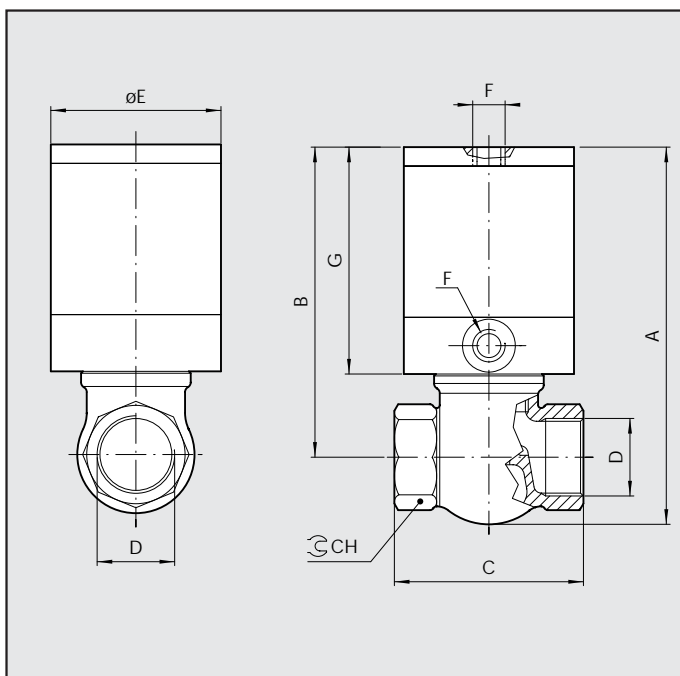
Attacco	AERFLUX I		AERFLUX II		AERFLUX III	
	1/2"	3/4"	1"	1" 1/4	1" 1/2	2"
P min bar	3	4	3	3	3	2.5

VERSIONE SEMPLICE EFFETTO NORMALMENTE APERTA

Pressione di azionamento minima necessaria per chiudere la valvola:

Attacco	AERFLUX I		AERFLUX II		AERFLUX III	
	1/2"	3/4"	1"	1" 1/4	1" 1/2	2"
Per ΔP max (tra ingresso ad uscita) di 4 bar:						
P min bar	3	4.5	4.5	4.5	5	5.5
Per ΔP max (tra ingresso ad uscita) di 8 bar:						
P min bar	3.5	5	5	5	5.5	6

DIMENSIONI



Descrizione

Descrizione	D	A	B	C	F	E	G	CH
AERFLUX 1/2"	1/2"	97.5	82	50	1/8	45	60	26
AERFLUX 3/4"	3/4"	107	89	61.5	1/8	45	60	32
AERFLUX 1"	1"	122	99.5	71	1/8	63	67.5	38
AERFLUX 1" 1/4	1" 1/4	128	101.5	85	1/8	63	67.5	49
AERFLUX 1" 1/2	1" 1/2	157	126	90	1/8	86	89	55
AERFLUX 2"	2"	168	130	110	1/8	86	89	68

CHIAVI DI CODIFICA

AF	I	1/2	DE	N
SERIE	TAGLIA	ATTACCHI	TIPOLOGIA	GUARNIZIONI
Valvola pneumatica AerFlux	I Taglia 1 II Taglia 2 III Taglia 3	1/2" 3/4" 1" 1" 1/4 1" 1/2 2"	DE Doppio Effetto NC semplice effetto NA Normalmente Chiusa semplice effetto Normalmente Aperta	N NBR V FPM/FKM T PTFE

Cod.

Cod.

VALVOLA AERFLUX TAGLIA 1 - 1/2

Z00W0900600001	VAL. AERFLUX tagl. 1 SE.NA. 1/2 NBR
Z00W0900600002	VAL. AERFLUX tagl. 1 SE.NA. 1/2 FPM
Z00W0900600003	VAL. AERFLUX tagl. 1 SE.NA. 1/2 PTFE
Z00W0900600004	VAL. AERFLUX tagl. 1 SE.NC. 1/2 NBR
Z00W0900600005	VAL. AERFLUX tagl. 1 SE.NC. 1/2 FPM
Z00W0900600006	VAL. AERFLUX tagl. 1 SE.NC. 1/2 PTFE
Z00W0900600007	VAL. AERFLUX tagl. 1 DE 1/2 NBR
Z00W0900600008	VAL. AERFLUX tagl. 1 DE 1/2 FPM
Z00W0900600009	VAL. AERFLUX tagl. 1 DE 1/2 PTFE

VALVOLA AERFLUX TAGLIA 2 - 1/4

Z00W0900600301	VAL. AERFLUX tagl. 2 SE.NA. 1"1/4 NBR
Z00W0900600302	VAL. AERFLUX tagl. 2 SE.NA. 1"1/4 FPM
Z00W0900600303	VAL. AERFLUX tagl. 2 SE.NA. 1"1/4 PTFE
Z00W0900600304	VAL. AERFLUX tagl. 2 SE.NC. 1"1/4 NBR
Z00W0900600305	VAL. AERFLUX tagl. 2 SE.NC. 1"1/4 FPM
Z00W0900600306	VAL. AERFLUX tagl. 2 SE.NC. 1"1/4 PTFE
Z00W0900600307	VAL. AERFLUX tagl. 2 DE 1"1/4 NBR
Z00W0900600308	VAL. AERFLUX tagl. 2 DE 1"1/4 FPM
Z00W0900600309	VAL. AERFLUX tagl. 2 DE 1"1/4 PTFE

VALVOLA AERFLUX TAGLIA 1 - 3/4

Z00W0900600101	VAL. AERFLUX tagl. 1 SE.NA. 3/4 NBR
Z00W0900600102	VAL. AERFLUX tagl. 1 SE.NA. 3/4 FPM
Z00W0900600103	VAL. AERFLUX tagl. 1 SE.NA. 3/4 PTFE
Z00W0900600104	VAL. AERFLUX tagl. 1 SE.NC. 3/4 NBR
Z00W0900600105	VAL. AERFLUX tagl. 1 SE.NC. 3/4 FPM
Z00W0900600106	VAL. AERFLUX tagl. 1 SE.NC. 3/4 PTFE
Z00W0900600107	VAL. AERFLUX tagl. 1 DE 3/4 NBR
Z00W0900600108	VAL. AERFLUX tagl. 1 DE 3/4 FPM
Z00W0900600109	VAL. AERFLUX tagl. 1 DE 3/4 PTFE

VALVOLA AERFLUX TAGLIA 3 - 1"1/2

Z00W0900600401	VAL. AERFLUX tagl. 3 SE.NA. 1"1/2 NBR
Z00W0900600402	VAL. AERFLUX tagl. 3 SE.NA. 1"1/2 FPM
Z00W0900600403	VAL. AERFLUX tagl. 3 SE.NA. 1"1/2 PTFE
Z00W0900600404	VAL. AERFLUX tagl. 3 SE.NC. 1"1/2 NBR
Z00W0900600405	VAL. AERFLUX tagl. 3 SE.NC. 1"1/2 FPM
Z00W0900600406	VAL. AERFLUX tagl. 3 SE.NC. 1"1/2 PTFE
Z00W0900600407	VAL. AERFLUX tagl. 3 DE 1"1/2 NBR
Z00W0900600408	VAL. AERFLUX tagl. 3 DE 1"1/2 FPM
Z00W0900600409	VAL. AERFLUX tagl. 3 DE 1"1/2 PTFE

VALVOLA AERFLUX TAGLIA 2 - 1/2

Z00W0900600201	VAL. AERFLUX tagl. 2 SE.NA. 1" NBR
Z00W0900600202	VAL. AERFLUX tagl. 2 SE.NA. 1" FPM
Z00W0900600203	VAL. AERFLUX tagl. 2 SE.NA. 1" PTFE
Z00W0900600204	VAL. AERFLUX tagl. 2 SE.NC. 1" NBR
Z00W0900600205	VAL. AERFLUX tagl. 2 SE.NC. 1" FPM
Z00W0900600206	VAL. AERFLUX tagl. 2 SE.NC. 1" PTFE
Z00W0900600207	VAL. AERFLUX tagl. 2 DE 1" NBR
Z00W0900600208	VAL. AERFLUX tagl. 2 DE 1" FPM
Z00W0900600209	VAL. AERFLUX tagl. 2 DE 1" PTFE

VALVOLA AERFLUX TAGLIA 3 - 2"

Z00W0900600501	VAL. AERFLUX tagl. 3 SE.NA. 2" NBR
Z00W0900600502	VAL. AERFLUX tagl. 3 SE.NA. 2" FPM
Z00W0900600503	VAL. AERFLUX tagl. 3 SE.NA. 2" PTFE
Z00W0900600504	VAL. AERFLUX tagl. 3 SE.NC. 2" NBR
Z00W0900600505	VAL. AERFLUX tagl. 3 SE.NC. 2" FPM
Z00W0900600506	VAL. AERFLUX tagl. 3 SE.NC. 2" PTFE
Z00W0900600507	VAL. AERFLUX tagl. 3 DE 2" NBR
Z00W0900600508	VAL. AERFLUX tagl. 3 DE 2" FPM
Z00W0900600509	VAL. AERFLUX tagl. 3 DE 2" PTFE