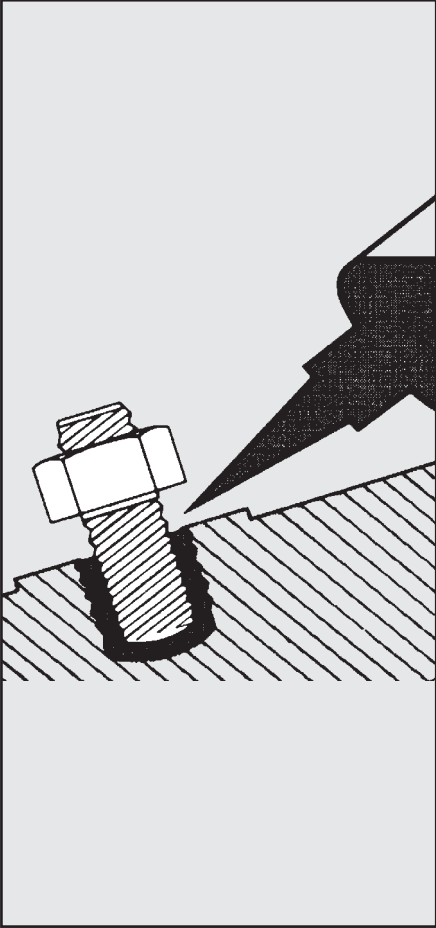

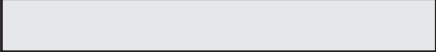



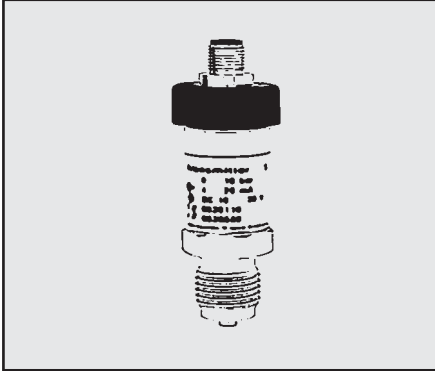


COLLANTI E SIGILLANTI INDUSTRIALI

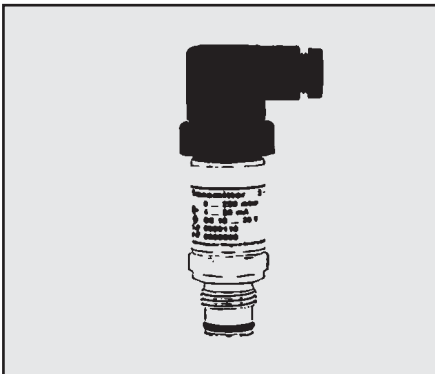
COLLANTI E SIGILLANTI INDUSTRIALI		Cod.	Descrizione
	Z00W0900400110	SIGILLAFIILETTI MAX 3/4" ML 50	
	Z00W0900400111	SIGILLAFIILETTI MAX 3/4" ML 250	
	Z00W0900400112	SIGILLAFIILETTI MAX 1" 1/2" ML 50	
	Z00W0900400113	SIGILLAFIILETTI MAX 1" 1/2" ML 250	
	Z00W0900400114	SIGILLAFIILETTI MAX 3" TUBO ML 50	
	Z00W0900400115	SIGILLAFIILETTI MAX 3" TUBO ML 250	
	Z00W0900400120	SERRAFIILETTI MAX M24 SMONT. ML 50	
	Z00W0900400121	SERRAFIILETTI MAX M24 SMONT. ML 250	
	Z00W0900400122	SERRAFIILETTI MAX M36 MEDIO ML 50	
	Z00W0900400123	SERRAFIILETTI MAX M36 MEDIO ML 250	
	Z00W0900400124	SERRAFIILETTI MAX M20 FORTE ML 50	
	Z00W0900400125	SERRAFIILETTI MAX M20 FORTE ML 250	
	Z00W0900400130	FORMA GUARN. USO GENER. ML 75	
	Z00W0900400131	FORMA GUARN. USO GENER. TUBO ML 250	
	Z00W0900400132	FORMA GUARN. ALTA ADESIONE ML 75	
	Z00W0900400133	FORMA GUARN. ALTA ADESIONE ML 250	
Z00W0900400134	FORMA GUARN. ALTA TEMP. ML 75		
Z00W0900400135	FORMA GUARN. ALTA TEMP. TUBO ML 250		
Z00W0900400140	BLOCCANTE PER CUSCINETTI SMONT. ML 50		
Z00W0900400141	BLOCCANTE PER CUSCINETTI SMONT. ML 250		
Z00W0900400142	BLOCCANTE ALTA RESIST. OLIO COMP. ML 50		
Z00W0900400143	BLOCCANTE ALTA RESIST. OLIO COMP. ML 250		
Z00W0900400144	BLOCCANTE ALTA RESIST. GIOCO ELEV. ML 50		
Z00W0900400145	BLOCCANTE ALTA RESIST. GIOCO ELEV. ML 250		
Z00W0900400146	METALLO LIQUIDO RIGENERANTE TUBO ML 75		
Z00W0900400150	ADESIVO ISTANT. MET.GOM.CERAM. ML 20		
Z00W0900400151	ADESIVO ISTANT. MET.GOM.CERAM. ML 50		
Z00W0900400152	ADESIVO ISTANT. MET.GOM.CERAM. ML 100		
Z00W0900400153	ADESIVO ISTANT. USO GENER. ML 20		
Z00W0900400154	ADESIVO ISTANT. USO GENER. ML 50		
Z00W0900400155	ADESIVO ISTANT. USO GENER. ML 100		
Z00W0900400156	ADESIVO ISTANT. GEL TUBO ML 20		
ADESIVO ISTANTANEO MATERIALI DIFFICILI		Cod.	Descrizione
	Z00W0900400157	Adesivo istantaneo materiali difficili ml 20	
	Z00W0900400158	Adesivo istantaneo materiali difficili ml 50	
	Z00W0900400159	Adesivo istantaneo materiali difficili ml 500	
	Z00W0900400160	Adesivo istantaneo materiali difficili ml 500R (con tubetto)	
ADESIVO ISTANTANEO VISCOSO MATERIALI RIGIDI		Cod.	Descrizione
	Z00W0900400161	Adesivo istantaneo viscoso materiali rigidi ml 20	
	Z00W0900400162	Adesivo istantaneo viscoso materiali rigidi ml 100	
	Z00W0900400163	Adesivo istantaneo viscoso materiali rigidi ml 500	
ADESIVO ISTANTANEO NERO ELASTOMERICO		Cod.	Descrizione
	Z00W0900400164	Adesivo istantaneo nero elastomerico ml 500	
SIGILLAFIILETTI AL PTFE		Cod.	Descrizione
	Z00W0900400116	Sigillafiletti al PTFE tubo ml 50	
	Z00W0900400117	Sigillafiletti al PTFE tubo ml 250	
SIGILLAFIILETTI FORTE OMOLOGATO GAS/ACQUA POTABILE		Cod.	Descrizione
	Z00W0900400118	Sigillafiletti forte omologato gas/acqua potabile ml 50	
	Z00W0900400119	Sigillafiletti forte omologato gas/acqua potabile ml 250	

TRASDUTTORE S10 STANDARD



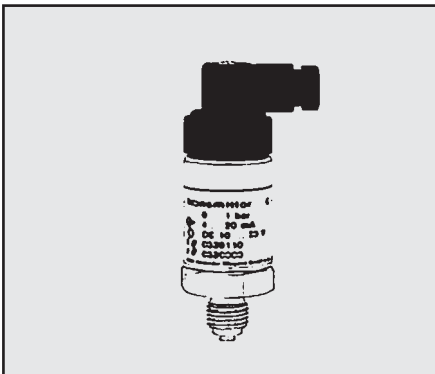
- materiali parti a contatto e corpo del trasduttore in acciaio inox
- trimmer di regolazione per lo zero e il fondo scala
- alimentazione -----> DC 10 (14)...30 V
- precisione -----> 0,5 % del fondo scala
- uscite -----> 4...20 mA 2 fili, 0...20 mA 3 fili (STD)
0...10 V 3 fili, 0...5 V 3 fili (a richiesta)
- temp. di lavoro -----> -30°...+100°C (STD), -20°...150°C (a richiesta con torretta di raffreddamento)
- campi -----> da 0...0,1 a 0...1000 b
(disponibili anche campi negativi da -1...0 b a -1...24 b o in pressione assoluta da 0...0,25 b a 0...16 b)
- attacchi al processo -----> G 1/2 B, G1/4B, 1/2 NPT, 1/4 NPT
- connes. elettrica-----> connettore DIN EN 175301-803 IP65 (STD)
connettore da M12 x 1, cavo libero IP67, cavo libero IP68 senza trimmer (a richiesta)
- esecuzioni speciali a richiesta - certificazioni a richiesta
- versione a sicurezza intrinseca ATEX EEx-ia II C T6 1/2G, 2G vedi modello IS-20

TRASDUTTORE S11 STANDARD A MEMBRANA AFFACCIATA



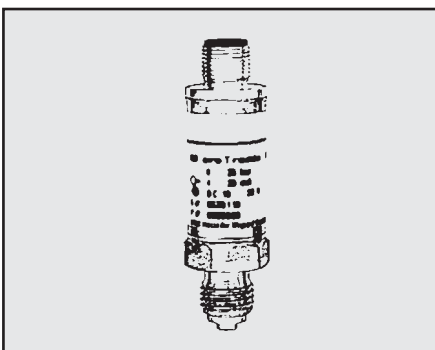
- materiali parti a contatto e corpo del trasduttore in acciaio inox
- trimmer di regolazione per lo zero e il fondo scala
- alimentazione -----> DC 10 (14)...30 V
- precisione -----> 0,5 % del fondo scala
- uscite -----> 4...20 mA 2 fili, 0...20 mA 3 fili (STD)
0...10 V 3 fili, 0...5 V 3 fili (a richiesta)
- temp. di lavoro -----> -30°...+100°C (STD), -20°...150°C (a richiesta con torretta di raffreddamento)
- campi -----> da 0...0,1 a 0...600 b
(disponibili anche campi negativi da -1...0 b a -1...24 b o in pressione assoluta da 0...0,25 b a 0...16 b)
- attacchi al processo -----> G 1/2 B (per campi di pressione oltre 1,6 b), G1B (per campi di pressione fino a 1,6 b)
- connes. elettrica-----> connettore DIN EN 175301-803 IP65 (STD)
connettore da M12 x 1, cavo libero IP67, cavo libero IP68 senza trimmer (a richiesta)
- esecuzioni speciali a richiesta - certificazioni a richiesta
- versione a sicurezza intrinseca ATEX EEx-ia II C T6 1/2G, 2G vedi modello IS-21

TRASDUTTORE C10 COMPACT



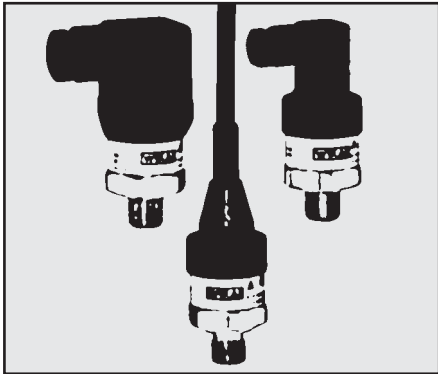
- materiali parti a contatto e corpo del trasduttore in acciaio inox
- alimentazione -----> DC 10 (14)...30 V
- precisione -----> 1 % del fondo scala
- uscite -----> 4...20 mA 2 fili (STD)
0...10 V 3 fili, 0...5 V 3 fili (a richiesta)
- temp. di lavoro -----> -40°...+100°C
- campi -----> da 0...0,25 a 0...1000 b
(disponibili anche campi in pressione assoluta da 0...0,25 b a 0...16 b)
- attacchi al processo -----> G1/4B, 1/4 NPT
- connes. elettrica-----> connettore mini DIN EN 175301-803 IP65 (STD)
connettore da M12 x 1, cavo libero IP67
- esecuzioni speciali a richiesta
- certificazioni a richiesta

TRASDUTTORE M10 STANDARD MICROTRONIC M11 MEMBRANA AFFACCIATA



- materiali parti a contatto e corpo del trasduttore in acciaio inox
- alimentazione -----> DC 10 (8/14)...36 V
- precisione -----> 0,5 % del fondo scala
- uscite -----> 4...20 mA 2 fili (STD)
0...10 V 3 fili, 1...5 V 3 fili (a richiesta)
- temp. di lavoro -----> -40°...+100°C (STD)
- campi -----> da 0...16 a 0...1000 b (versione STD), da 0...25 a 0...600 b
(versione con membrana affacciata)
- attacchi al processo -----> G1/4B, 1/4 NPT
- connes. elettrica-----> connettore mini DIN EN 175301-803 IP65 (STD)
connettore da M12 x 1, cavo libero IP67
- esecuzioni speciali a richiesta - certificazioni a richiesta

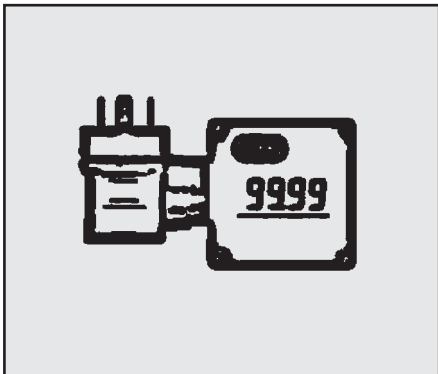
TRASDUTTORE MODELLO A10



- materiali parti a contatto e corpo del trasduttore in acciaio inox
- alimentazione -----> UB in VDC 8 ... 30 (14 ... 30 con segnale output 0 ... 10 V)
- precisione -----> $\leq \pm 0.5\%$ BFSL ($\leq \pm 0.25\%$ disp.)
- uscite -----> 4-20 mA, 0-10 V, 0-5 V
- temp. di lavoro -----> 0°...+80°C
- campi -----> da 0 ... 1 bar fino a 0 ...1000 bar
- attacchi al processo -----> 1/4 Gas cilindrico sede piana
- connes. elettrica-----> DIN 175301-803 A e C, M12x1, 6 ft. cavo
- esecuzioni speciali a richiesta
- certificazioni a richiesta

Speciale per quanto riguarda l'attacco al processo: 1/2 NPT, SAE #4

VISUALIZZATORE CON INDICATORE A INSERIMENTO A 4 CIFRE TIPO A-AI-1 - A-AS-1



VISUALIZZATORI AD INNESTO

- display-----LCD, 4 digit
- ingresso -----4...20 mA
- connessione -----adatta per conn. DIN EN 175301-803
- ns modello -----A-AI-1-Z-Z
- codice -----7082534

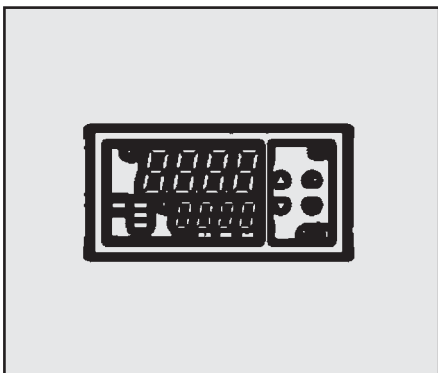
VISUALIZZATORI AD INNESTO (vista frontale)

- display -----LCD, 4 digit
- connessione -----M12 x 1
- ns modello-----A-AS-1
- codice x 4 ...20 mA ----7718000
- codice x 0 ...5V -----7718026
- codice x 0 ...10V-----7718051

VISUALIZZATORI AD INNESTO (esec. ATEX)

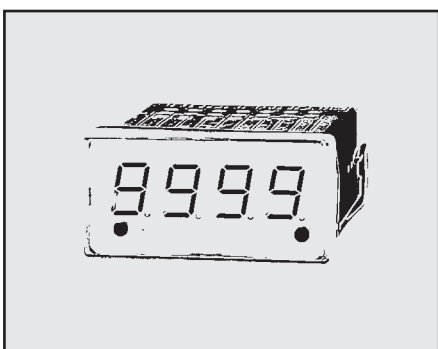
- display-----LCD, 4 digit
- ingresso -----4...20 mA
- connessione -----adatta per conn. DIN EN 175301-803
- ns modello -----A-IAI-1-Z-Z
- codice -----7148512

VISUALIZZATORE CON INDICATORE DIGITALE A 4 CIFRE TIPO DI25



- display-----LCD, 4 digit
- alimentazione -----DC 24/220 V
- segnale input -----multifunzione, 0/4...20 mA, Pt 100 ohm, Tc
- precisione-----+/- 0,2%
- allarmi-----2 liberamente configurabili + alimentazione trasduttore
- dimensioni -----96 x 48 x 110 mm
- ns modello -----DI25
- codice -----7394245

VISUALIZZATORE CON INDICATORE DIGITALE A 4 CIFRE TIPO DI15



VISUALIZZATORI DA PANNELLO

- display-----LCD, 4 digit
- alimentazione -----DC 9...28V
- segnale input -----multifunzione, 0/4...20 mA, Pt 100 ohm, Tc
- precisione-----+/- 0,5%
- allarmi-----2 liberamente configurabili
- dimensioni -----48 x 24 x 65 mm
- ns modello -----DI15
- codice -----7464880