



CATALOGO ACCESSORI



CONSOCIATE ITALIANE

-  **BARI**
P SERVICE S.r.l.
Via S. Magno km 0,400
(zona industriale)
70033 Corato BA
Tel. 080 898 73 94 r.a.
Fax 080 898 71 45
www.pservice.it
pservba@pservice.it
-  **BERGAMO**
P SERVICE S.r.l.
Via Vienna, 28
Loc. Verdellino Zingonia
24040 Verdellino BG
Tel. 035 88 53 79
Fax 035 48 20 492
www.pservice.it
pservbg@pservice.it
-  **BOLOGNA**
P SERVICE S.r.l.
Via dell'Arcoveggio, 190/d
40129 Bologna BO
Tel. 051 70 27 11
Fax 051 70 31 14
www.pservice.it
pservbo@pservice.it
-  **BRESCIA**
P SERVICE S.p.A.
Via del Mella, 37 - Z.I. Fornaci
25131 Brescia BS
Tel. 030 35 855 r.a.
Fax 030 35 81 256
www.pservice.it
pservbs@pservice.it
-  **CREMONA**
P SERVICE S.r.l.
Via Sesto, 62
26100 Cremona CR
Tel. 0372 27 64 8 - 32 26 7
Fax 0372 45 71 42
www.pservice.it
pservcr@pservice.it
-  **LECCO**
P SERVICE S.r.l.
Via Provinciale per Dolzago, 39
23848 Oggiono LC
Tel. 0341 26 67 11
Fax 0341 26 67 12
www.pservice.it
pservlc@pservice.it
FILIALE DI VARESE
Via Gasparoli, 197
21012 Cassano Magnago VA
Tel. 0331 28 09 20
Fax 0331 28 09 21
www.pservice.it
pservva@pservice.it
-  **MANTOVA**
P SERVICE S.r.l.
Viale d/Libertà, 9 - 46030
San Giorgio di Mantova MN
Tel. 0376 37 41 81
Fax 0376 37 47 27
www.pservice.it
pservmn@pservice.it
-  **MILANO**
P SERVICE S.r.l.
Via Altiero Spinelli, 57
20043 Arcore MI
Tel. 039 61 80 056
039 61 50 064
Fax 039 60 120 29
www.pservice.it
pservmi@pservice.it
-  **MODENA**
P SERVICE S.r.l.
Via S. Giovanni Bosco, 267
41100 Modena MO
Tel. 059 23 98 06
Fax 059 23 98 76
www.pservice.it
pservmo@pservice.it
-  **NOVARA**
P SERVICE S.r.l.
Piazzale A. Antonelli, 8
28060 S. Pietro Mosezzo
Fr. Nibbia NO
Tel. 0321 43 79 86
Fax 0321 43 79 93
www.pservice.it
pservno@pservice.it
-  **PARMA**
P SERVICE S.r.l.
Pza Lunardi 27/A
43100 Parma PR
Tel. 0521 24 09 64
Fax 0521 24 28 47
www.pservice.it
pservpr@pservice.it
-  **PAVIA**
P SERVICE S.r.l.
Via F.lli Cagnoni, 7/9
27029 Vigevano PV
Tel. 0381 83 333
Fax 0381 82 733
www.pservice.it
pservpv@pservice.it
-  **PRATO**
P SERVICE S.r.l.
Via Onorio Vannucchi, 21
59100 Prato PO
Tel.: 0574 757298
Fax: 0574 757258
www.pservice.it
pservpo@pservice.it
-  **RIMINI**
P SERVICE S.r.l.
Via Piane, 23/A
47853 Coriano RN
Tel. 0541 65 87 15
0541 65 81 36
Fax 0541 65 68 69
www.pservice.it
pservrn@pservice.it
-  **TORINO**
METAL WORK S.r.l.
Via Bruino, 22/2
10040 Rivalta di Torino TO
Tel. 011 90 32 666
Fax 011 90 03 632
www.pservice.it
metalwto@pservice.it
-  **TREVISO**
P SERVICE S.r.l.
Via P. A. Gemelli, 34
31040 Postioma di Paese TV
Tel. 0422 48 45 78 r.a.
Fax 0422 48 45 79
www.pservice.it
pservtv@pservice.it
-  **VERONA**
P SERVICE S.r.l.
Via Del Perlar, 92
37135 Verona VR
Tel. 045 50 31 23
Fax 045 82 50 038
www.pservice.it
pservvr@pservice.it
-  **VICENZA**
P SERVICE S.r.l.
Via Progresso, 70
36035 Marano Vicentino VI
Tel. 0445 56 05 90
Fax 0445 56 01 33
www.pservice.it
pservvi@pservice.it
FILIALE DI PADOVA
Via Pelosa, 78
35030 Caselle di Selvazzano PD
Tel. 049 89 78 997
Fax 049 89 86 966
www.pservice.it
pservpd@pservice.it
**FILIALE DI ALTE DI MONTECCHIO
MAGGIORE**
Via Milano SS.11
36041 Alte di Montecchio
Maggiore VI
Tel. 0444 69 85 95
Fax 0444 69 87 23



CONSOCIATE ESTERE

EUROPA



AUSTRIA

Metal Work Pneumatic GmbH
Josef - Wilberger - Strasse 1
A - 6020 Innsbruck - Austria
Tel. 0043 512 26 22 61
Fax 0043 512 26 22 62
metalwork@metalwork.at



BELGIO

Metal Work België/Belgique
Mechelse Steenweg 277
B-1800 Vilvoorde - Belgio
Tel. 0032 02 75 16 120
Fax 0032 02 75 16 161
metalwork@metalworkpneumatic.be



DANIMARCA

Metal Work Danmark A/S
Korskildelund 1
2670 Greve - Danimarca
Tel. 0045 70 22 23 11
Fax 0045 70 22 27 59
metalwork@metalwork.dk



FINLANDIA

Metal Work Finland OY
Läkkisepäntie 11
00620 Helsinki - Finlandia
Tel. 00358 10 836 5700
Fax 00358 09 272 2712
metalwork@metalwork.fi



FRANCIA

Metal Work France Sarl
Parc d'Activités de
l'Esplanade
14 Rue Enrico Fermi
77462 Saint Thibault des Vignes
Francia
Tel. 0033 01 60 94 00 00
Fax 0033 01 60 94 01 94
metalwork@metalwork.fr
AGENCE SUD-EST
Parc du Chêne
7/9 Rue du 35^{ième}
Régiment d'Aviation - BP 50
69672 Bron Cedex - Francia
Tel. 04 72 15 00 00
Fax 01 60 94 01 94



GERMANIA

Metal Work Deutschland GmbH
Rankinestraße 2
D-86899 Landsberg am
Lech Germania
Tel. 0049 08191 42894-0
Fax 0049 08191 42894-26
metalwork@metalwork.de



OLANDA

Metal Work Nederland B.V.
Postbus 90 - 6710 BB EDE
Voltastraat 9 - 6716 AJ EDE
Olanda
Tel. 0031 0318 66 51 11
Fax 0031 0318 66 51 15
metalwork@metalwork.nl



POLONIA

Metal Work Polska Sp. z o.o.
ul. Szamotulska 1, Baranowo
62-081 - Przeźmierowo
Polonia
Tel. 0048 061 65 01 840
Fax 0048 061 65 01 849
metalwork@metalwork.pl



PORTOGALLO

Metal Work Portugal Lda
Estrada Nacional, 1
PC. Emiauto Pav-D Sobreiro Torio
3850 - Albergaria a Velha - Portugal
Tel. 00351 23 45 25 425
Fax 00351 23 45 25 426



SPAGNA

Metal Work Iberica S.A.
Pol. Ind. Can Magí
c/Can Magí, 9
08210 Barbera del Valles
(Barcelona) Spagna
metalwork@metalwork.es
Tel. 0034 937 180 244
Fax 0034 937 188 070

DELEGACION NORTE

Tel. 946 203 999
Fax 946 202 642
48220 Abadiño (Bizkaia)

DELEGACION CENTRO

Tel. 91 658 60 48
Fax 91 658 63 51
28700 Sebastian de los
Reyes (Madrid)

DELEGACION LEVANTE

Tel. 96 510 62 92
Fax 96 510 62 93
03113 Alicante



SVEZIA

Metal Work Sverige AB
Modemgatan, 7
235 39 Vellinge - Svezia
Tel. 0046 040 42 07 00
Fax 0046 040 42 07 20
metalwork@metalwork.se



UK

Metal Work UK Ltd
Blackhill drive - Wolverton Mill
Milton Keynes - MK 12 5TS
Tel. 0044 01908 22 22 88
Fax 0044 01908 22 28 24
sales@metalwork.co.uk



UCRAINA

Metal Work Ukraina
B. Chmielnickiego str. 106
70024 Lviv - Ucraina
Tel. 00380 32 245 94 34
Fax 00380 32 245 94 35

AMERICA



BRASILE

Metal Work Pneumática do Brasil Ltda
RIO GRANDE DO SUL
Av. Thomaz Edison, 2648
Scharlau CEP 93125 - 140
São Leopoldo/RS - Brasile
Tel. 0055 51 3590 - 7100
Fax 0055 51 3590 - 7111
metalwork@metalwork.com.br



USA

Metal Work Pneumatic USA, Inc.
1120 Eden Road, Suite 106
Arlington, TX 76001
Tel. 001 817 701 4000
Fax 001 817 701 4004
metalwork@metalwork.org

ASIA - OCEANIA



AUSTRALIA

Metal Work AUSTRALASIA PTY Ltd
P.O. Box 6483
Wetherill Park BC NSW 2164
Unit 1/6 Hume Road
Smithfield NSW 2164
Tel. 0061 2 97 25 35 99
Fax 0061 2 97 25 23 61
nswsales@metalwork.com.au
VICTORIA BRANCH
P.O.Box 4209
Dandenong South VIC 3164
10 Mickle Street
Dandenong VIC 3175
Tel. 03 97 06 67 18
Fax 03 97 06 67 19
vicsales@metalwork.com.au



CINA

Metal Work Pneumatic Components
(Shanghai) Co., Ltd.
Block C1, N°3, Fulian third
Road
201906 - Baoshan District,
Shanghai - Cina
Tel. 0086 21 36043088
Fax 0086 21 36043077



INDIA

Metal Work Pneumatic India
Private Limited
No. 18-20, 1st Cross,
Bilekahalli Industrial Area
Adj. IIMB Compound,
Bannerghatta Road
Bangalore - 560 076 (India)
Tel. 0091 80 26480076
Fax 0091 80 26480012
sales@metalwork.in



MALESIA

Metal Work Pneumatic
(Malaysia) Sdn Bhd
52 Jalan Pju 1A/14(TPJ 5)
Taman Perindustrian Jaya PJU 1A
46050 Petaling Jaya
Selangor Darul Ehsan -
Malesia
Tel. 0060 37 84 54 228
Fax 0060 37 84 50 228
mwpmal@streamyx.com



THAILANDIA

Metal Work Pneumatic
(Thailand) Co. Ltd
29/67 Moo 2, 345 Road
Lumpo, Bangbuatong,
Nonthaburi 11110
Thailandia
Tel. 00662 961 7000
Fax 00662 961 7227
metalwork@metalwork.co.th

VALVOLE A COMANDO PNEUMATICO

PRESSIONE MINIMA DI ALIMENTAZIONE ATTUATORE 5,5 BAR

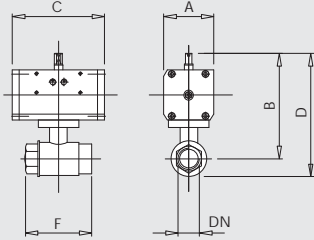
VALVOLA A SFERA 2 VIE, MICROFUSA SABBBIATA, FILETTATA F/F IN ACCIAIO INOX AISI 316

DOPPIO EFFETTO

Cod. DE	DN	Ø	A	B	C	D	E	F
Z00W0900300001	1/4"	8	APØ32	48	92	117	112	55
Z00W0900300002	3/8"	10	APØ32	48	93	117	113	56
Z00W0900300003	1/2"	15	APØ32	48	95	117	115	64
Z00W0900300004	3/4"	20	APØ32	48	98	117	121	77
Z00W0900300005	1"	25	APØ50	75	131	138	161	92
Z00W0900300006	1"1/4	32	APØ50	75	136	138	167	103
Z00W0900300007	1"1/2	40	APØ63	86	162	156	203	117
Z00W0900300008	2"	50	APØ63	86	173	156	221	136

SEMPLICE EFFETTO

Cod. SE	DN	Ø	A	B	C	D	E	F
Z00W0900300009	1/4"	8	APØ42	60,5	99	140	124	55
Z00W0900300010	3/8"	10	APØ42	60,5	105	140	125	56
Z00W0900300011	1/2"	15	APØ42	60,5	107	140	127	64
Z00W0900300012	3/4"	20	APØ50	75	130	138	153	77
Z00W0900300013	1"	25	APØ63	86	147	156	177	92
Z00W0900300014	1"1/4	32	APØ63	86	152	156	183	103
Z00W0900300015	1"1/2	40	APØ75	94	179	210	220	117
Z00W0900300016	2"	50	APØ75	94	190	210	238	136



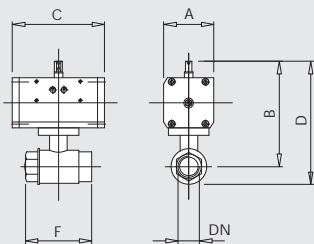
VALVOLA A SFERA A 2 VIE, MICROFUSA LUCIDA, FILETTATA F/F, IN ACCIAIO INOX AISI 316

DOPPIO EFFETTO

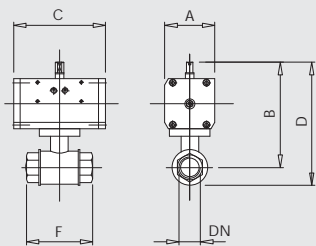
Cod. DE	DN	Ø	A	B	C	D	E	F
Z00W0900300061	1/4"	8	APØ32	48	92	117	112	55
Z00W0900300062	3/8"	10	APØ32	48	93	117	113	56
Z00W0900300063	1/2"	15	APØ32	48	95	117	115	64
Z00W0900300064	3/4"	20	APØ32	48	98	117	121	77
Z00W0900300065	1"	25	APØ50	75	131	138	161	92
Z00W0900300066	1"1/4	32	APØ50	75	136	138	167	103
Z00W0900300067	1"1/2	40	APØ63	86	162	156	203	117
Z00W0900300068	2"	50	APØ63	86	173	156	221	136

SEMPLICE EFFETTO

Cod. SE	DN	Ø	A	B	C	D	E	F
Z00W0900300069	1/4"	8	APØ42	60,5	99	140	124	55
Z00W0900300070	3/8"	10	APØ42	60,5	105	140	125	56
Z00W0900300071	1/2"	15	APØ42	60,5	107	140	127	64
Z00W0900300072	3/4"	20	APØ50	75	130	138	153	77
Z00W0900300073	1"	25	APØ63	86	147	156	177	92
Z00W0900300074	1"1/4	32	APØ63	86	152	156	183	103
Z00W0900300075	1"1/2	40	APØ75	94	179	210	220	117
Z00W0900300076	2"	50	APØ75	94	190	210	238	136



**VALVOLA A SFERA A 2 VIE, FILETTATA F/F,
IN OTTONE**



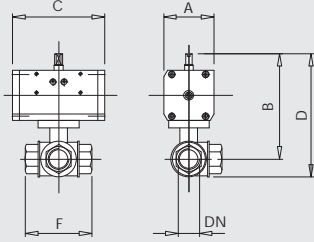
DOPPIO EFFETTO

Cod. DE	DN	Ø	A	B	C	D	E	F
Z00W0900300101	1/4"	8	APØ32	48	98	117	111	50
Z00W0900300102	3/8"	10	APØ32	48	99	117	111	60
Z00W0900300103	1/2"	15	APØ32	48	101	117	118	75
Z00W0900300104	3/4"	20	APØ32	48	102	117	122	69
Z00W0900300105	1"	25	APØ32	48	106	117	130	83
Z00W0900300106	1"1/4	32	APØ50	75	144	138	173	94
Z00W0900300107	1"1/2	40	APØ63	86	172	156	212	120
Z00W0900300108	2"	50	APØ63	86	188	156	236	140
Z00W0900300109	2"1/2	65	APØ63	86	188	156	236	165
Z00W0900300110	3"	80	APØ75	94	225	210	290	170
Z00W0900300111	4"	100	APØ75	94	240	210	330	200

SEMPLICE EFFETTO

Cod. SE	DN	Ø	A	B	C	D	E	F
Z00W0900300090	1/4"	8	APØ42	60,5	110	140	123	50
Z00W0900300091	3/8"	10	APØ42	60,5	111	140	123	60
Z00W0900300092	1/2"	15	APØ42	60,5	110	140	123	75
Z00W0900300093	3/4"	20	APØ50	75	124	138	144	69
Z00W0900300094	1"	25	APØ63	86	144	156	168	83
Z00W0900300095	1"1/4	32	APØ63	86	160	156	189	94
Z00W0900300096	1"1/2	40	APØ75	94	189	210	229	120
Z00W0900300097	2"	50	APØ75	94	205	210	253	140
Z00W0900300098	2"1/2	65	APØ85	104	215	228	263	165
Z00W0900300099	3"	80	APØ85	104	252	228	317	170
Z00W0900300100	4"	100	APØ100	120	265	280	355	200

**VALVOLA A SFERA A 3 VIE, FILETTATA F/F/F,
IN OTTONE**



DOPPIO EFFETTO/FORATURA SFERA A "L"

Cod. DE	DN	Ø	A	B	C	D	E	F
Z00W0900300121	1/4"	8	APØ32	48	99	117	119	75
Z00W0900300122	3/8"	10	APØ32	48	99	117	119	75
Z00W0900300123	1/2"	15	APØ32	48	99	117	119	75
Z00W0900300124	3/4"	20	APØ50	75	130	138	154	85
Z00W0900300125	1"	25	APØ50	75	136	138	166	103
Z00W0900300126	1"1/4	32	APØ50	75	144	138	187	117
Z00W0900300127	1"1/2	40	APØ63	86	173	156	213	138
Z00W0900300128	2"	50	APØ63	86	187	156	235	162

DOPPIO EFFETTO/FORATURA SFERA A "T"

Cod. DE	DN	Ø	A	B	C	D	E	F
Z00W0900300131	1/4"	8	APØ32	48	99	117	119	75
Z00W0900300132	3/8"	10	APØ32	48	99	117	119	75
Z00W0900300133	1/2"	15	APØ32	48	99	117	119	75
Z00W0900300134	3/4"	20	APØ50	75	130	138	154	85
Z00W0900300135	1"	25	APØ50	75	136	138	166	103
Z00W0900300136	1"1/4	32	APØ50	75	144	138	187	117
Z00W0900300137	1"1/2	40	APØ63	86	173	156	213	138
Z00W0900300138	2"	50	APØ63	86	187	156	235	162

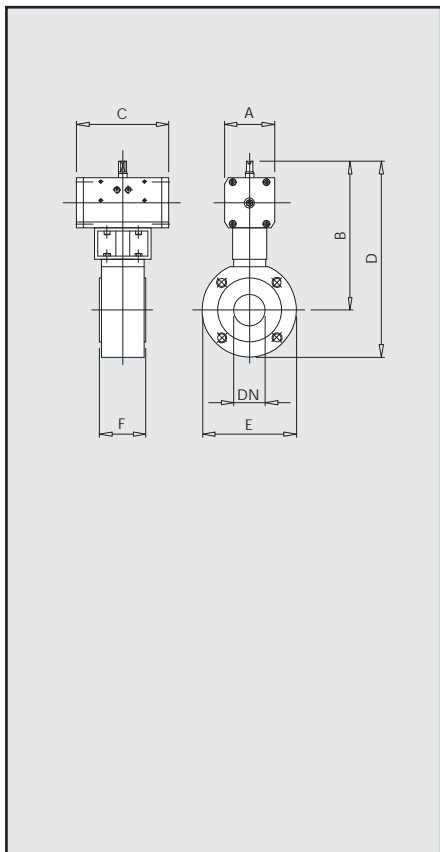
SEMPLICE EFFETTO/FORATURA SFERA A "L"

Cod. SE	DN	Ø	A	B	C	D	F	
Z00W0900300141	1/4"	8	APØ42	60,5	111	140	131	75
Z00W0900300142	3/8"	10	APØ42	60,5	111	140	119	75
Z00W0900300143	1/2"	15	APØ50	75	121	138	141	75
Z00W0900300144	3/4"	20	APØ63	86	146	156	170	85
Z00W0900300145	1"	25	APØ63	86	152	156	182	103
Z00W0900300146	1"1/4	32	APØ75	94	177	210	220	117
Z00W0900300147	1"1/2	40	APØ75	94	206	210	246	138
Z00W0900300148	2"	50	APØ85	104	214	228	262	162

SEMPLICE EFFETTO/FORATURA SFERA A "T"

Cod. SE	DN	Ø	A	B	C	D	E	F
Z00W0900300151	1/4"	8	APØ42	60,5	111	140	131	75
Z00W0900300152	3/8"	10	APØ42	60,5	111	140	119	75
Z00W0900300153	1/2"	15	APØ50	75	121	138	141	75
Z00W0900300154	3/4"	20	APØ63	86	146	156	170	85
Z00W0900300155	1"	25	APØ63	86	152	156	182	103
Z00W0900300156	1"1/4	32	APØ75	94	177	210	220	117
Z00W0900300157	1"1/2	40	APØ75	94	206	210	246	138
Z00W0900300158	2"	50	APØ85	104	214	228	262	162

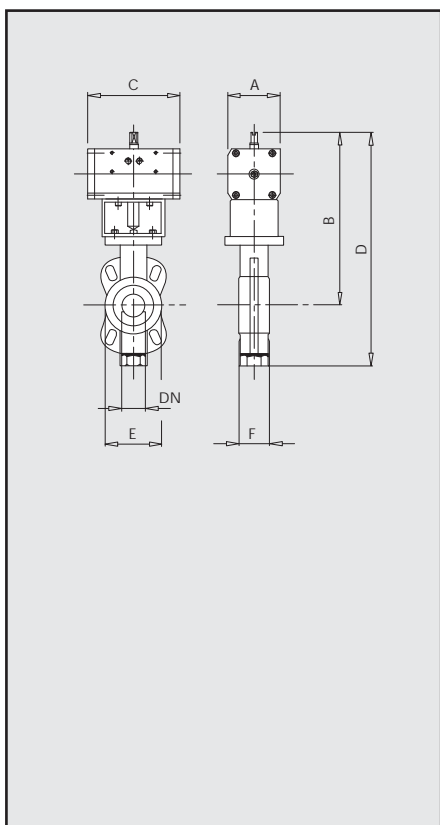
**VALVOLA A SFERA A 2 VIE LUCIDA, FLANGIATA TIPO "WAFER"
PASSAGGIO TOTALE IN ACCIAIO INOX AISI 304/316**



Cod. DE	DN	Ø	A	B	C	D	E	F	
Z00W0900300021	1/2"	15	APØ32	48	146	117	195	90	35
Z00W0900300022	3/4"	20	APØ50	75	186	138	237	100	38
Z00W0900300023	1"	25	APØ50	75	189	138	242	105	42
Z00W0900300024	1"1/4	32	APØ63	86	223	156	280	130	50
Z00W0900300025	1"1/2	40	APØ63	86	227	156	293	140	60
Z00W0900300026	2"	50	APØ63	86	234	156	303	150	72

Cod. SE	DN	Ø	A	B	C	D	E	F	
Z00W0900300031	1/2"	15	APØ63	86	184	156	233	90	35
Z00W0900300032	3/4"	20	APØ63	86	202	156	253	100	38
Z00W0900300033	1"	25	APØ75	94	222	210	275	105	42
Z00W0900300034	1"1/4	32	APØ75	94	240	210	297	130	50
Z00W0900300035	1"1/2	40	APØ85	104	254	228	320	140	60
Z00W0900300036	2"	50	APØ85	104	261	228	330	150	72

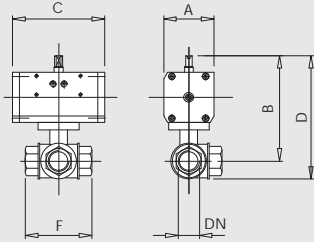
**VALVOLA A FARFALLA "WAFER"
CORPO IN GHISA DISCO GHISA**



Cod. DE	DN	Ø	A	B	C	D	E	F	
Z00W0900300041	2"	50	APØ63	86	243	155,5	326	102	43
Z00W0900300042	2"1/2	65	APØ63	86	255	155,5	348	122	46
Z00W0900300043	3"	80	APØ75	94	279	210	377	139	46
Z00W0900300044	4"	100	APØ75	94	298	210	413	159	52
Z00W0900300045	5"	125	APØ75	94	311	210	438	189	56
Z00W0900300046	6"	150	APØ85	104	333	228	476	214	56
Z00W0900300047	8"	200	APØ115	134	417	310	589	269	60

Cod. SE	DN	Ø	A	B	C	D	E	F	
Z00W0900300051	2"	50	APØ75	94	260	210	343	102	43
Z00W0900300052	2"1/2	65	APØ75	94	272	210	365	122	46
Z00W0900300053	3"	80	APØ75	94	296	210	394	139	46
Z00W0900300054	4"	100	APØ85	104	308	228	423	159	52
Z00W0900300055	5"	125	APØ100	120	326	280	453	189	56
Z00W0900300056	6"	150	APØ115	134	365	310	508	214	56
Z00W0900300057	8"	200	APØ125	141	430	362	602	269	60

**VALVOLA A SFERA A 3 VIE, FILETTATA MICROFUSA SABBBIATA,
FILETTATA F/F/F, IN ACCIAIO INOX AISI 316**



DOPPIO EFFETTO/FORATURA SFERA A "L"

Cod. DE	DN	Ø	A	B	C	D	E	F
Z00W090030080	1/4"	8	APØ42	60,5	114	160	131	75
Z00W090030081	3/8"	10	APØ42	60,5	114	160	131	75
Z00W090030082	1/2"	15	APØ42	60,5	114	160	131	75
Z00W090030083	3/4"	20	APØ63	86	145	155,5	166	85
Z00W090030084	1"	25	APØ63	86	152	155,5	178	100
Z00W090030085	1"1/4	32	APØ63	86	156	155,5	188	115
Z00W090030086	1"1/2	40	APØ75	94	180	210	220	126
Z00W090030087	2"	50	APØ85	104	202	228	248	147

DOPPIO EFFETTO/FORATURA SFERA A "T"

Cod. DE	DN	Ø	A	B	C	D	E	F
Z00W0900300112	1/4"	8	APØ42	60,5	114	160	131	75
Z00W0900300113	3/8"	10	APØ42	60,5	114	160	131	75
Z00W0900300114	1/2"	15	APØ42	60,5	114	160	131	75
Z00W0900300115	3/4"	20	APØ63	86	145	155,5	166	85
Z00W0900300116	1"	25	APØ63	86	152	155,5	178	100
Z00W0900300117	1"1/4	32	APØ63	86	156	155,5	188	115
Z00W0900300118	1"1/2	40	APØ75	94	180	210	220	126
Z00W0900300119	2"	50	APØ85	104	202	228	248	147

SEMPLICE EFFETTO/FORATURA SFERA A "L"

Cod. SE	DN	Ø	A	B	C	D	E	F
Z00W0900300161	1/4"	8	APØ63	86	140	155,5	157	75
Z00W0900300162	3/8"	10	APØ63	86	140	155,5	157	75
Z00W0900300163	1/2"	15	APØ63	86	140	155,5	157	75
Z00W0900300164	3/4"	20	APØ75	94	162	210	183	85
Z00W0900300165	1"	25	APØ75	94	168	210	195	100
Z00W0900300166	1"1/4	32	APØ85	104	183	228	215	115
Z00W0900300167	1"1/2	40	APØ115	134	232	310	272	126
Z00W0900300168	2"	50	APØ115	134	244	310	290	147

SEMPLICE EFFETTO/FORATURA SFERA A "T"

Cod. SE	DN	Ø	A	B	C	D	E	F
Z00W0900300171	1/4"	8	APØ63	86	140	155,5	157	75
Z00W0900300172	3/8"	10	APØ63	86	140	155,5	157	75
Z00W0900300173	1/2"	15	APØ63	86	140	155,5	157	75
Z00W0900300174	3/4"	20	APØ75	94	162	210	183	85
Z00W0900300175	1"	25	APØ75	94	168	210	195	100
Z00W0900300176	1"1/4	32	APØ85	104	183	228	215	115
Z00W0900300177	1"1/2	40	APØ115	134	232	310	272	126
Z00W0900300178	2"	50	APØ115	134	244	310	290	147

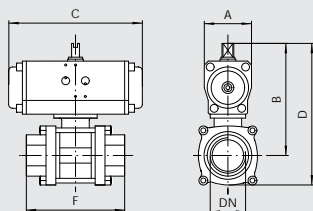
**VALVOLA A SFERA A 2 VIE FILETTATA MICROFUSA SABBBIATA,
FILETTATA F/F, 3 PEZZI IN ACCIAIO INOX AISI 316**

DOPPIO EFFETTO

Cod. DE	DN	Ø	A	B	C	D	E	F
Z00W0900300181	1/4"	8	APØ32	48	104	117	123	64
Z00W0900300182	3/8"	10	APØ32	48	104	117	123	64
Z00W0900300183	1/2"	15	APØ32	48	109	117	129	72
Z00W0900300184	3/4"	20	APØ32	48	112	117	138	80
Z00W0900300185	1"	25	APØ42	60,5	132	160	162	86
Z00W0900300186	1"1/4	32	APØ50	75	145	138	183	106
Z00W0900300187	1"1/2	40	APØ63	86	177	155,5	213	114
Z00W0900300188	2"	50	APØ63	86	189	155,5	235	132
Z00W0900300189	2"1/2	65	APØ75	94	230	210	290	170
Z00W0900300190	3"	80	APØ100	120	264	280,5	330	185

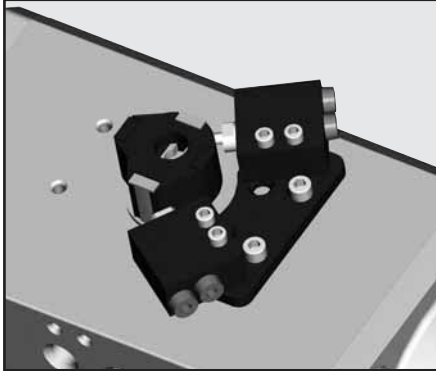
SEMPLICE EFFETTO

Cod. SE	DN	Ø	A	B	C	D	E	F
Z00W0900300201	1/4"	8	APØ42	60,5	116	160	135	64
Z00W0900300202	3/8"	10	APØ42	60,5	116	160	135	64
Z00W0900300203	1/2"	15	APØ50	75	131	138	151	72
Z00W0900300204	3/4"	20	APØ63	86	150	155,5	176	80
Z00W0900300205	1"	25	APØ63	86	158	155,5	188	86
Z00W0900300206	1"1/4	32	APØ75	94	178	210	216	106
Z00W0900300207	1"1/2	40	APØ75	94	194	210	230	114
Z00W0900300208	2"	50	APØ75	94	216	210	262	132
Z00W0900300209	2"1/2	65	APØ100	120	255	280,5	315	170
Z00W0900300210	3"	80	APØ145	163	324	390	390	185



ACCESSORI VALVOLE COMANDO PNEUMATICO

Cod.



- Z00W0900300901 KIT STAFFA FISSAGGIO X VME X ATT. AP032
- Z00W0900300902 KIT STAFFA FISSAGGIO X VME X ATT. AP042/050/063
- Z00W0900300903 KIT STAFFA FISSAGGIO X VME X ATT. AP075/085/100
- Z00W0900300904 KIT STAFFA FISSAGGIO X VME X ATT. AP115/125/145/160

ORDINARE SEPARATAMENTE VALVOLA VME:

- W3501000100 VALVOLA VME 1-01 NC Ø4
- W3501000101 VALVOLA VMS 1-10 NO Ø4

Cod.



- Z00W0900300910 SWITCH BOX CON MICROINTERRUTTORI ELETTROMECCANICI SPDT
- Z00W0900300911 SWITCH BOX CON SENSORI INDUTTIVI P+F NBB2-V3-E2 PNP NO
- Z00W0900300912 SWITCH BOX CON SENSORI INDUTTIVI IMF IS5026 2 FILI PROGRAMMABILI NO/NC
- Z00W0900300913 SWITCH BOX CON SENSORI INDUTTIVI P+F NBB3-V3-Z4 2 FILI AMPLIFICATO NO
- Z00W0900300914 SWITCH BOX CON SENSORI INDUTTIVI P+F NJ2-V3-NAMUR CON CERTIFICAZIONE ATEX

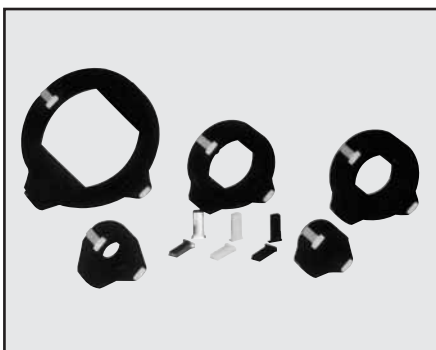
Cod.



ORDINARE SEPARATAMENTE ELETTROVALVOLA NAMUR:

- 7021010100 VALVOLA PNV A4 PNS NC
- 7021010200 VALVOLA PNV A5 PNB OO
- 7021010210 VALVOLA PNV A4 PNB OO
- 7021020100 VALVOLA SOV A5 SOS OO
- 7021020110 VALVOLA SOV A4 SOS NC
- 7021020200 VALVOLA SOV A5 SOB OO
- 7021020210 VALVOLA SOV A4 SOB OO

Cod.



- Z00W0900300930 INDICATORE DI POSIZIONE X ATT. AP032/042/050/063
- Z00W0900300931 INDICATORE DI POSIZIONE X ATT. AP075/080/100
- Z00W0900300932 INDICATORE DI POSIZIONE X ATT. AP115/125/145/160

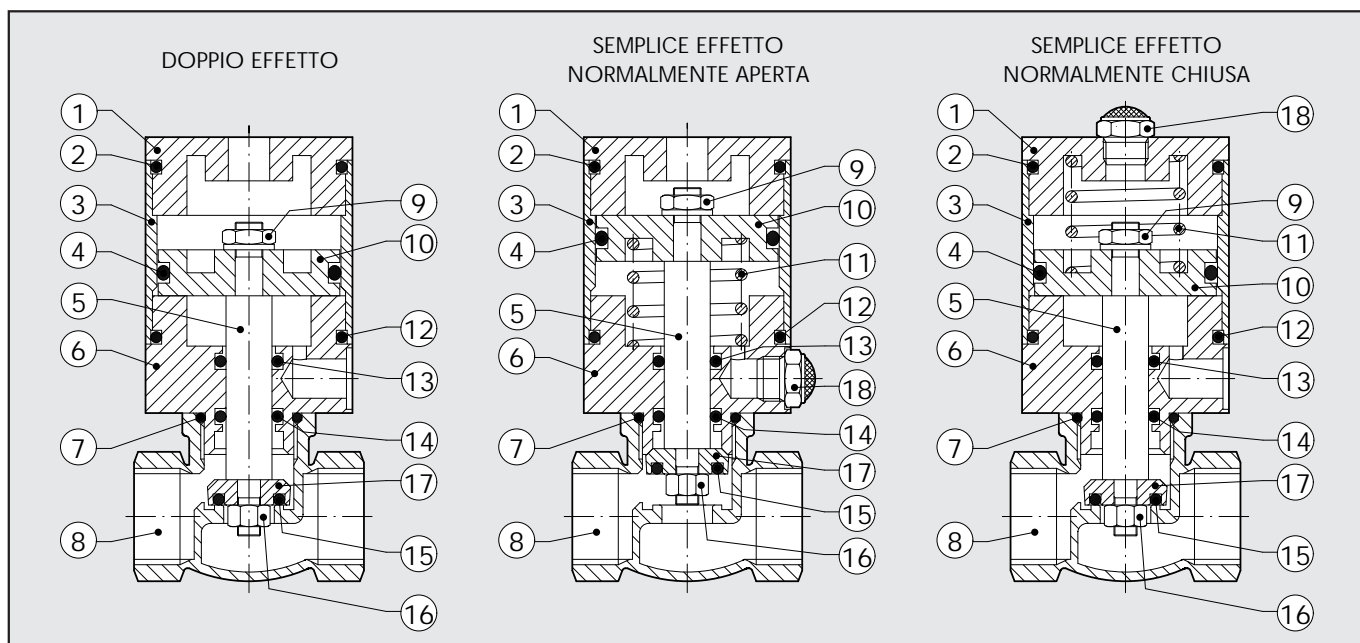
VALVOLE TAMPONE A COMANDO PNEUMATICO SERIE AERFLUX

Le valvole ad azionamento pneumatico della serie AerFlux sono valvole con chiusura ad otturatore piano, comandate da un cilindro pneumatico. Il cilindro può essere a doppio effetto, in tal caso si utilizza l'aria compressa sia per aprire che per chiudere la valvola; può essere a semplice effetto normalmente chiusa, in tal caso la valvola è tenuta chiusa da una molla e viene aperta dall'aria compressa; può essere a semplice effetto normalmente aperta, in tal caso la molla tiene aperta la valvola mentre l'aria compressa la richiude. Possono essere fornite con guarnizioni in NBR oppure in FKM/FPM oppure in PTFE. La scelta delle guarnizioni va fatta in funzione della temperatura di impiego e della compatibilità con il fluido che si vuole intercettare.



DATI TECNICI		AERFLUX I		AERFLUX II		AERFLUX III	
Attacchi	Gas ISO 228	1/2"	3/4"	1"	1" 1/4	1" 1/2	2"
Portata di aria a 6 bar, ΔP 1 bar	NI/min	2400	3000	7000	9000	18000	20000
Diametro nominale	mm	15	20	25	32	40	50
Pressione massima di utilizzo	bar	16					
Pressione minima di azionamento		vedi tabelle					
Pressione massima di azionamento	bar	8					
Temperatura di funzionamento:							
- con guarnizioni in NBR	°C	-20 ÷ +80					
- con guarnizioni in FPM/FKM	°C	-10 ÷ +150					
- con guarnizioni in PTFE	°C	-20 ÷ +300					
Versioni		Doppio effetto, semplice effetto normalmente chiusa, semplice effetto normalmente aperta.					
Fluidi utilizzabili		Aria compressa ed altri gas e liquidi compatibili con i materiali costituenti la valvola.					
Fluido per l'azionamento		Aria compressa filtrata senza lubrificazione; se si utilizza aria lubrificata la lubrificazione deve essere continua.					
Peso	Kg	0.37	0.54	0.85	1.10	1.85	2.4

COMPONENTI



- ① Testata Posteriore: alluminio anodizzato naturale
- ② Oring tenuta tubo: NBR
- ③ Tubo: alluminio anodizzato naturale
- ④ Oring pistone: NBR
- ⑤ Asta: acciaio inox cromato
- ⑥ Testata anteriore: alluminio anodizzato naturale

- ⑦ Oring tenuta corpo valvola: NBR
- ⑧ Corpo valvola: ottone
- ⑨ Dado M6: acciaio
- ⑩ Pistone: alluminio
- ⑪ Molla: acciaio
- ⑫ Oring tenuta tubo: NBR

- ⑬ Oring tenuta asta: NBR
- ⑭ Oring tenuta asta: NBR
- ⑮ Oring otturatore: NBR/PTFE/FKM
- ⑯ Dado M5: acciaio inox
- ⑰ Otturatore: alluminio
- ⑱ Silenziatore: ottone

PRESSIONI DI AZIONAMENTO

VERSIONE DOPPIO EFFETTO

Con pressioni di azionamento maggiori di 7 bar, la pressione di utilizzo può essere sino a 16 bar. Per pressioni di azionamento inferiori riferirsi alla tabella che segue, ove ΔP è la differenza tra la pressione in ingresso e la pressione in uscita.

Attacco	AERFLUX I		AERFLUX II		AERFLUX III	
	1/2"	3/4"	1"	1" 1/4	1" 1/2	2"
Per pressione di azionamento 3 bar, vale:						
ΔP max bar	12	8	12	10	8	6
Per pressione di azionamento 4 bar, vale:						
ΔP max bar	16	10	16	12	11	8

VERSIONE SEMPLICE EFFETTO NORMALMENTE CHIUSA

ΔP max (tra ingresso e uscita) per cui la valvola comunque resta chiusa:

Attacco	AERFLUX I		AERFLUX II		AERFLUX III	
	1/2"	3/4"	1"	1" 1/4	1" 1/2	2"
ΔP max bar	10	7	8	8	8	5

Pressione di azionamento minima necessaria per aprire la valvola:

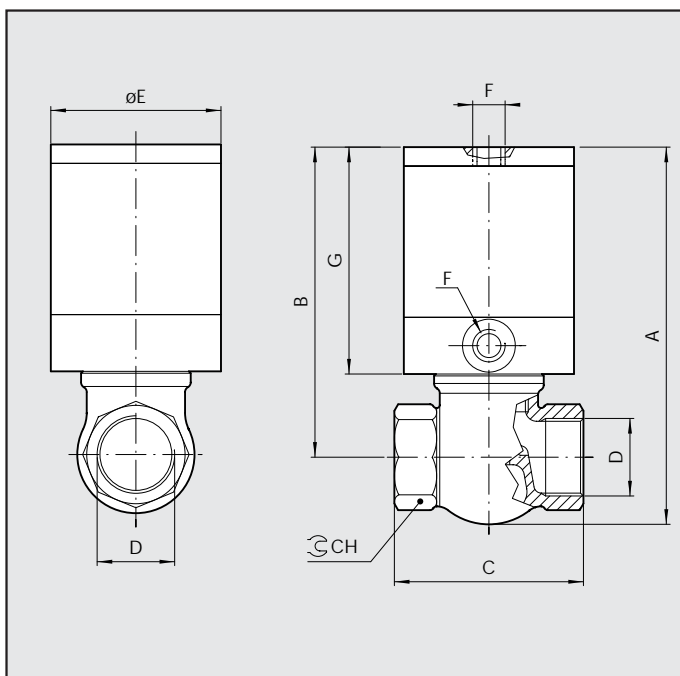
Attacco	AERFLUX I		AERFLUX II		AERFLUX III	
	1/2"	3/4"	1"	1" 1/4	1" 1/2	2"
P min bar	3	4	3	3	3	2.5

VERSIONE SEMPLICE EFFETTO NORMALMENTE APERTA

Pressione di azionamento minima necessaria per chiudere la valvola:

Attacco	AERFLUX I		AERFLUX II		AERFLUX III	
	1/2"	3/4"	1"	1" 1/4	1" 1/2	2"
Per ΔP max (tra ingresso ad uscita) di 4 bar:						
P min bar	3	4.5	4.5	4.5	5	5.5
Per ΔP max (tra ingresso ad uscita) di 8 bar:						
P min bar	3.5	5	5	5	5.5	6

DIMENSIONI



Descrizione

Descrizione	D	A	B	C	F	E	G	CH
AERFLUX 1/2"	1/2"	97.5	82	50	1/8	45	60	26
AERFLUX 3/4"	3/4"	107	89	61.5	1/8	45	60	32
AERFLUX 1"	1"	122	99.5	71	1/8	63	67.5	38
AERFLUX 1" 1/4	1" 1/4	128	101.5	85	1/8	63	67.5	49
AERFLUX 1" 1/2	1" 1/2	157	126	90	1/8	86	89	55
AERFLUX 2"	2"	168	130	110	1/8	86	89	68

CHIAVI DI CODIFICA

AF	I	1/2	DE	N
SERIE	TAGLIA	ATTACCHI	TIPOLOGIA	GUARNIZIONI
Valvola pneumatica AerFlux	I Taglia 1 II Taglia 2 III Taglia 3	1/2" 3/4" 1" 1" 1/4 1" 1/2 2"	DE Doppio Effetto NC semplice effetto NA Normalmente Chiusa semplice effetto Normalmente Aperta	N NBR V FPM/FKM T PTFE

Cod.

Cod.

VALVOLA AERFLUX TAGLIA 1 - 1/2

Z00W0900600001	VAL. AERFLUX tagl. 1 SE.NA. 1/2 NBR
Z00W0900600002	VAL. AERFLUX tagl. 1 SE.NA. 1/2 FPM
Z00W0900600003	VAL. AERFLUX tagl. 1 SE.NA. 1/2 PTFE
Z00W0900600004	VAL. AERFLUX tagl. 1 SE.NC. 1/2 NBR
Z00W0900600005	VAL. AERFLUX tagl. 1 SE.NC. 1/2 FPM
Z00W0900600006	VAL. AERFLUX tagl. 1 SE.NC. 1/2 PTFE
Z00W0900600007	VAL. AERFLUX tagl. 1 DE 1/2 NBR
Z00W0900600008	VAL. AERFLUX tagl. 1 DE 1/2 FPM
Z00W0900600009	VAL. AERFLUX tagl. 1 DE 1/2 PTFE

VALVOLA AERFLUX TAGLIA 2 - 1/4

Z00W0900600301	VAL. AERFLUX tagl. 2 SE.NA. 1"1/4 NBR
Z00W0900600302	VAL. AERFLUX tagl. 2 SE.NA. 1"1/4 FPM
Z00W0900600303	VAL. AERFLUX tagl. 2 SE.NA. 1"1/4 PTFE
Z00W0900600304	VAL. AERFLUX tagl. 2 SE.NC. 1"1/4 NBR
Z00W0900600305	VAL. AERFLUX tagl. 2 SE.NC. 1"1/4 FPM
Z00W0900600306	VAL. AERFLUX tagl. 2 SE.NC. 1"1/4 PTFE
Z00W0900600307	VAL. AERFLUX tagl. 2 DE 1"1/4 NBR
Z00W0900600308	VAL. AERFLUX tagl. 2 DE 1"1/4 FPM
Z00W0900600309	VAL. AERFLUX tagl. 2 DE 1"1/4 PTFE

VALVOLA AERFLUX TAGLIA 1 - 3/4

Z00W0900600101	VAL. AERFLUX tagl. 1 SE.NA. 3/4 NBR
Z00W0900600102	VAL. AERFLUX tagl. 1 SE.NA. 3/4 FPM
Z00W0900600103	VAL. AERFLUX tagl. 1 SE.NA. 3/4 PTFE
Z00W0900600104	VAL. AERFLUX tagl. 1 SE.NC. 3/4 NBR
Z00W0900600105	VAL. AERFLUX tagl. 1 SE.NC. 3/4 FPM
Z00W0900600106	VAL. AERFLUX tagl. 1 SE.NC. 3/4 PTFE
Z00W0900600107	VAL. AERFLUX tagl. 1 DE 3/4 NBR
Z00W0900600108	VAL. AERFLUX tagl. 1 DE 3/4 FPM
Z00W0900600109	VAL. AERFLUX tagl. 1 DE 3/4 PTFE

VALVOLA AERFLUX TAGLIA 3 - 1"1/2

Z00W0900600401	VAL. AERFLUX tagl. 3 SE.NA. 1"1/2 NBR
Z00W0900600402	VAL. AERFLUX tagl. 3 SE.NA. 1"1/2 FPM
Z00W0900600403	VAL. AERFLUX tagl. 3 SE.NA. 1"1/2 PTFE
Z00W0900600404	VAL. AERFLUX tagl. 3 SE.NC. 1"1/2 NBR
Z00W0900600405	VAL. AERFLUX tagl. 3 SE.NC. 1"1/2 FPM
Z00W0900600406	VAL. AERFLUX tagl. 3 SE.NC. 1"1/2 PTFE
Z00W0900600407	VAL. AERFLUX tagl. 3 DE 1"1/2 NBR
Z00W0900600408	VAL. AERFLUX tagl. 3 DE 1"1/2 FPM
Z00W0900600409	VAL. AERFLUX tagl. 3 DE 1"1/2 PTFE

VALVOLA AERFLUX TAGLIA 2 - 1/2

Z00W0900600201	VAL. AERFLUX tagl. 2 SE.NA. 1" NBR
Z00W0900600202	VAL. AERFLUX tagl. 2 SE.NA. 1" FPM
Z00W0900600203	VAL. AERFLUX tagl. 2 SE.NA. 1" PTFE
Z00W0900600204	VAL. AERFLUX tagl. 2 SE.NC. 1" NBR
Z00W0900600205	VAL. AERFLUX tagl. 2 SE.NC. 1" FPM
Z00W0900600206	VAL. AERFLUX tagl. 2 SE.NC. 1" PTFE
Z00W0900600207	VAL. AERFLUX tagl. 2 DE 1" NBR
Z00W0900600208	VAL. AERFLUX tagl. 2 DE 1" FPM
Z00W0900600209	VAL. AERFLUX tagl. 2 DE 1" PTFE

VALVOLA AERFLUX TAGLIA 3 - 2"

Z00W0900600501	VAL. AERFLUX tagl. 3 SE.NA. 2" NBR
Z00W0900600502	VAL. AERFLUX tagl. 3 SE.NA. 2" FPM
Z00W0900600503	VAL. AERFLUX tagl. 3 SE.NA. 2" PTFE
Z00W0900600504	VAL. AERFLUX tagl. 3 SE.NC. 2" NBR
Z00W0900600505	VAL. AERFLUX tagl. 3 SE.NC. 2" FPM
Z00W0900600506	VAL. AERFLUX tagl. 3 SE.NC. 2" PTFE
Z00W0900600507	VAL. AERFLUX tagl. 3 DE 2" NBR
Z00W0900600508	VAL. AERFLUX tagl. 3 DE 2" FPM
Z00W0900600509	VAL. AERFLUX tagl. 3 DE 2" PTFE

ELETTROVALVOLE PER FLUIDI INDUSTRIALI IN OTTONE E ACCIAIO INOX

2 VIE NC COMANDO DIRETTO CORPO OTTONE

Cod. Tipo



Z00W0910100001	1/8 PASS 1,5 NBR T30 TIPO 2 30/26
Z00W0910100002	1/8 PASS 2 NBR T30 TIPO 2 22/20
Z00W0910100010	1/4 PASS 2,5 NBR T30 TIPO 2 16/14
Z00W0910100011	1/4 PASS 3,5 NBR T30 TIPO 2 10/8
Z00W0910100017	1/4 PASS 6,4 NBR T30 TIPO 2 3/1
Z00W0910100020	3/8 PASS 4 NBR T30 TIPO 2 8/5
Z00W0910100030	1/2 PASS 5,2 NBR T30 TIPO 2 10/9
Z00W0910100031	1/2 PASS 6,4 NBR T30 TIPO 2 5/4,5

Qualora vogliate ordinare guarnizioni EFDM inserire "E", Z00W0910100001 → Z00WE910100001
 Qualora vogliate ordinare guarnizioni FPM inserire "V", Z00W0910100001 → Z00WV910100001
 Qualora vogliate ordinare guarnizioni PTFE inserire "T", Z00W0910100001 → Z00 WT910100001

CODICE E PREZZO NON COMPRESIVI DI BOBINA

2 VIE SERVOASS. MEMBRANA NC CORPO OTTONE

Cod. Tipo Cod. Tipo



Z00W0910200001	1/4 PASS 10 NBR T22 TIPO 3 15/15	Z00WV910200001	1/4 PASS 10 FPM T22 TIPO 3 15/15
Z00W0910200002	3/8 PASS 10 NBR T22 TIPO 3 15/15	Z00WV910200002	3/8 PASS 10 FPM T22 TIPO 3 15/15
Z00W0910200003	3/8 PASS 12 NBR T22 TIPO 3 15/15	Z00WV910200003	3/8 PASS 12 FPM T22 TIPO 3 15/15
Z00W0910200004	1/2 PASS 12 NBR T22 TIPO 3 15/15	Z00WV910200004	1/2 PASS 12 FPM T22 TIPO 3 15/15
Z00W0910200005	3/4 PASS 18 NBR T22 TIPO 3 13/13	Z00WV910200005	3/4 PASS 18 FPM T22 TIPO 3 13/13
Z00W0910200006	1" PASS 24 NBR T22 TIPO 3 10/10	Z00WV910200006	1" PASS 24 FPM T22 TIPO 3 10/10
Z00W0910200007	1 1/4 PASS 37 NBR T30 TIPO 2 10/10	Z00WV910200007	1 1/4 PASS 37 FPM T30 TIPO 2 10/10
Z00W0910200008	1 1/2 PASS 37 NBR T30 TIPO 2 10/10	Z00WV910200008	1 1/2 PASS 37 FPM T30 TIPO 2 10/10
Z00W0910200009	2" PASS 50 NBR T30 TIPO 2 10/10	Z00WV910200009	2" PASS 50 FPM T30 TIPO 2 10/10

Z00WE910200001	1/4 PASS 10 EPDM T22 TIPO 3 15/15
Z00WE910200002	3/8 PASS 10 EPDM T22 TIPO 3 15/15
Z00WE910200003	3/8 PASS 12 EPDM T22 TIPO 3 15/15
Z00WE910200004	1/2 PASS 12 EPDM T22 TIPO 3 15/15
Z00WE910200005	3/4 PASS 18 EPDM T22 TIPO 3 13/13
Z00WE910200006	1" PASS 24 EPDM T22 TIPO 3 10/10
Z00WE910200007	1 1/4 PASS 37 EPDM T30 TIPO 2 10/10
Z00WE910200008	1 1/2 PASS 37 EPDM T30 TIPO 2 10/10
Z00WE910200009	2" PASS 50 EPDM T30 TIPO 2 10/10

CODICE E PREZZO NON COMPRESIVI DI BOBINA

**2 VIE NC COMANDO DIRETTO
CORPO INOX**

Cod. Tipo



Z00W0910300001	1/8 PASS 1,5 NBR T22 TIPO 3 16/16
Z00W0910300002	1/8 PASS 2,5 NBR T22 TIPO 3 8/5,5
Z00W0910300003	1/8 PASS 3,1 NBR T22 TIPO 3 8/6
Z00W0910300010	1/4 PASS 2 NBR T30 TIPO 2 22/20
Z00W0910300011	1/4 PASS 3,5 NBR T30 TIPO 2 10/8
Z00W0910300020	3/8 PASS 3,5 NBR T30 TIPO 2 10/8
Z00W0910300021	3/8 PASS 5,2 NBR T30 TIPO 2 4/1,8
Z00W0910300022	3/8 PASS 5,2 NBR T30 TIPO 2 10/9
Z00W0910300030	1/2 PASS 5,2 NBR T30 TIPO 2 4/1,8
Z00W0910300031	1/2 PASS 6,4 NBR T30 TIPO 2 5/4,5

Qualora vogliate ordinare guarnizioni EFDM inserire "E", Z00W0910300001 → Z00WE910300001

Qualora vogliate ordinare guarnizioni FPM inserire "V", Z00W0910300001 → Z00WV910300001

Qualora vogliate ordinare guarnizioni PTFE inserire "T", Z00W0910300001 → Z00WT910300001

CODICE E PREZZO NON COMPRESIVI DI BOBINA

**2 VIE SERVOASS. MEMBRANA NC
CORPO INOX GUARNIZIONE VITON**

Cod. Tipo



Z00WV910400001	3/8 PASS 12 FPM T22 TIPO 3 15/15
Z00WV910400002	1/2 PASS 12 FPM T22 TIPO 3 15/15
Z00WV910400003	3/4 PASS 18 FPM T22 TIPO 3 13/13
Z00WV910400004	1" PASS 25 FPM T22 TIPO 3 10/10

CODICE E PREZZO NON COMPRESIVI DI BOBINA

**2 VIE NC COMANDO DIRETTO
CORPO OTTONE**

Cod. Tipo

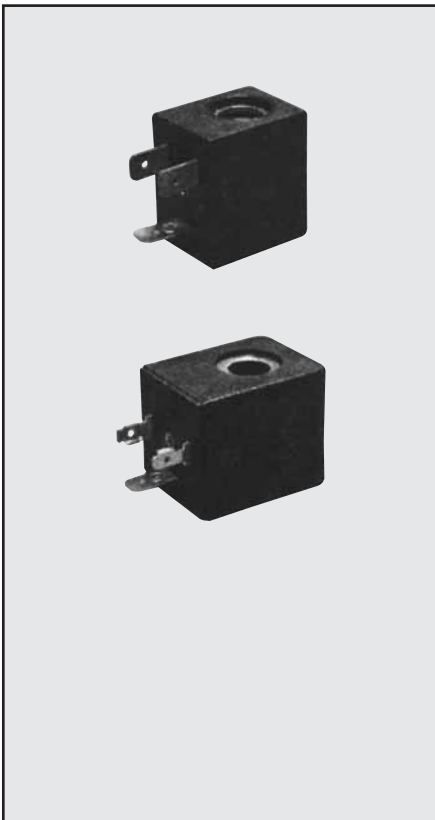


Z00WV910500001	1/8 PASS 1,5 FPM T22 TIPO 3 14/3
Z00WV910500002	1/4 PASS 3 FPM T22 TIPO 3 14/6
Z00WV910500003	1/4 PASS 4 FPM T22 TIPO 3 7/3

CODICE E PREZZO NON COMPRESIVI DI BOBINA

BOBINE

Cod. Tipo Assorbimento



Z00W0911100001	BOBINA T.22 V.12 DC TIPO 3	6,5W
Z00W0911100002	BOBINA T.22 V.24 DC TIPO 3	6,5W
Z00W0911100003	BOBINA T.22 V.24/50 TIPO 3	8VA
Z00W0911100004	BOBINA T.22 V.110/50 TIPO 3	8VA
Z00W0911100005	BOBINA T.22 V.220/50 TIPO 3	8VA
Z00W0911100006	BOBINA T.30 V.12 DC BA	5W
Z00W0911100007	BOBINA T.30 V.24 DC BA	5W
Z00W0911100008	BOBINA T.30 V.24/50 BA	11VA
Z00W0911100009	BOBINA T.30 V.110/50 BA	11VA
Z00W0911100010	BOBINA T.30 V.220/50 BA	11VA
Z00W0911100011	BOBINA T.30 V.12 DC TIPO 2	10W
Z00W0911100012	BOBINA T.30 V.24 DC TIPO 2	10W
Z00W0911100013	BOBINA T.30 V.24/50 TIPO 2	15VA
Z00W0911100014	BOBINA T.30 V.110/50 TIPO 2	15VA
Z00W0911100015	BOBINA T.30 V.220/50 TIPO 2	15VA
Z00W0911100016	BOBINA T.36 V.12 DC TIPO 5	27W
Z00W0911100017	BOBINA T.36 V.24 DC TIPO 5	27W
Z00W0911100018	BOBINA T.36 V.24/50 TIPO 5	30VA
Z00W0911100019	BOBINA T.36 V.110/50 TIPO 5	30VA
Z00W0911100020	BOBINA T.36 V.220/50 TIPO 5	30VA

DECELERATORI-AMMORTIZZATORI REGOLABILI SERIE STANDARD

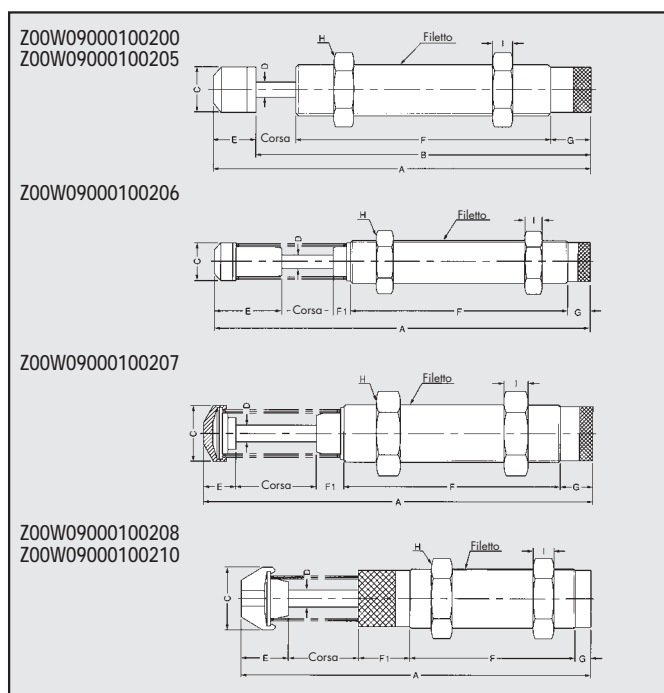


DATI TECNICI

Codice	Corsa (mm)	Max. Nm Per Ciclo (Et)	Max. Nm Per Ora (ETc)	Max. Massa Amm. (Me) kg	Max. Velocità di impatto (v) m/s	Temp. di esercizio (°C)	Peso (g)
*Z00W0900100200	10	20	25,000	80	3.0	-10 ~ +80	84
Z00W0900100201	10	20	25,000	80	3.0	-10 ~ +80	90
*Z00W0900100202	16	25	30,000	200	3.5	-10 ~ +80	222
Z00W0900100203	16	25	30,000	200	3.5	-10 ~ +80	230
*Z00W0900100204	25	85	54,000	400	3.5	-10 ~ +80	335
Z00W0900100205	25	85	54,000	400	3.5	-10 ~ +80	350
Z00W0900100206	40	100	80,000	700	3.5	-10 ~ +80	455
Z00W0900100207	50	300	100,000	1,400	3.0	-10 ~ +80	1,100
Z00W0900100208	25	260	125,000	3,000	3.5	-10 ~ +80	1,280
Z00W0900100209	50	500	150,000	4,000	4.5	-10 ~ +80	1,490
Z00W0900100210	75	750	180,000	6,000	4.5	-10 ~ +80	1,710
*senza cappuccio							

DIMENSIONI

Codice	Filetto	Corsa (mm)	A	B	C	D	E	F	G	H	I
Z00W0900100200	M 14x1.5	10	-	98.5	-	4	-	72.5	16	19	6
Z00W0900100201	M 14x1.5	10	109.2	-	12	4	10.7	72.5	16	19	6
Z00W0900100202	M 20x1.5	16	-	133	-	6	-	101	16	26	8
Z00W0900100203	M 20x1.5	16	149.8	-	18	6	16.8	101	16	26	8
Z00W0900100204	M 25x1.5	25	-	143.5	-	8	-	101	17.5	32	10
Z00W0900100205	M 25x1.5	25	163	-	22	8	19.5	101	17.5	32	10
Z00W0900100206	M 25x1.5	40	223.8	-	22	8	39.3	127	17.5	32	10
Z00W0900100207	M 36x1.5	50	240.8	-	35	10	19.8	134	20	46	15
Z00W0900100208	M 42x1.5	25	186.4	-	44.5	12	33.9	88	11	50	15
Z00W0900100209	M 42x1.5	50	240.9	-	44.5	12	33.9	117.5	11	50	15
Z00W0900100210	M 42x1.5	75	301.4	-	44.5	12	33.9	148	11	50	15



DECELERATORI-AMMORTIZZATORI NON REGOLABILI SERIE PESANTE AUTOCOMPENSANTI

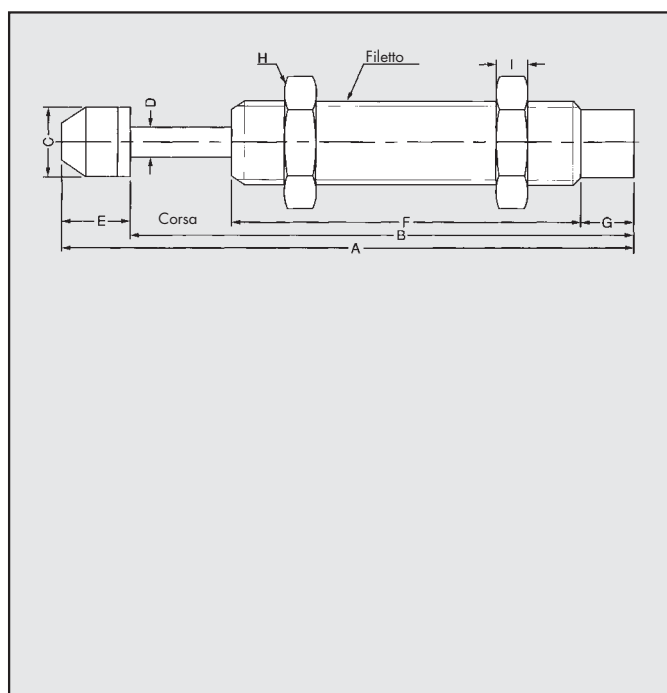


DATI TECNICI

Codice	Rif.	Corsa (mm)	Max. Nm Per Ciclo (Et)	Max. Nm Per Ora (Etc)	Max. Massa Amm. (Me) kg	Max. Velocità di impatto (v) m/s	Temp. di esercizio (°C)	Peso (g)
Z00W0900100300	P0	6	2	8,800	0.5	2.0	-10 ~ +80	11
Z00W0900100301	P1	6	2	8,800	2.0	1.0	-10 ~ +80	
Z00W0900100302	P2	6	2	8,800	6.0	0.5	-10 ~ +80	11
Z00W0900100310	P0	5	3	10,800	1	3.0	-10 ~ +80	
Z00W0900100311	P1	5	3	10,800	3	1.5	-10 ~ +80	14
Z00W0900100312	P2	5	3	10,800	7	0.8	-10 ~ +80	
Z00W0900100320	P3	8	4	15,200	2	3.0	-10 ~ +80	20
Z00W0900100321	P4	8	4	15,200	4	1.5	-10 ~ +80	
Z00W0900100322	P5	8	4	15,200	9	0.8	-10 ~ +80	20
Z00W0900100330	P0	10	5	17,640	5	3.0	-10 ~ +80	
Z00W0900100331	P1	10	5	17,640	10	1.5	-10 ~ +80	31.5
Z00W0900100332	P2	10	5	17,640	30	0.8	-10 ~ +80	

DIMENSIONI

Codice	Filetto	Corsa (mm)	A	B	C	D	E	F	G	H	I
Z00W0900100300	M 8x1.0	6	52.4	44	6.6	2.8	8.4	33	5	11	3
Z00W0900100301	M 8x1.0	6	52.4	44	6.6	2.8	8.4	33	5	11	3
Z00W0900100302	M 8x1.0	6	52.4	44	6.6	2.8	8.4	33	5	11	3
Z00W0900100310	M 10x1.0	5	41.2	32.7	8.6	3	8.5	22.9	4.8	12.7	3
Z00W0900100311	M 10x1.0	5	41.2	32.7	8.6	3	8.5	22.9	4.8	12.7	3
Z00W0900100312	M 10x1.0	5	41.2	32.7	8.6	3	8.5	22.9	4.8	12.7	3
Z00W0900100320	M 10x1.0	8	59.5	51	8.6	3	8.5	38	5	12.7	3
Z00W0900100321	M 10x1.0	8	59.5	51	8.6	3	8.5	38	5	12.7	3
Z00W0900100322	M 10x1.0	8	59.5	51	8.6	3	8.5	38	5	12.7	3
Z00W0900100330	M 12x1.0	10	69.5	60	10.3	3	9.5	45.5	4.5	14	4
Z00W0900100331	M 12x1.0	10	69.5	60	10.3	3	9.5	45.5	4.5	14	4
Z00W0900100332	M 12x1.0	10	69.5	60	10.3	3	9.5	45.5	4.5	14	4



DECELERATORI-AMMORTIZZATORI NON REGOLABILI SERIE PESANTE AUTOCOMPENSANTI

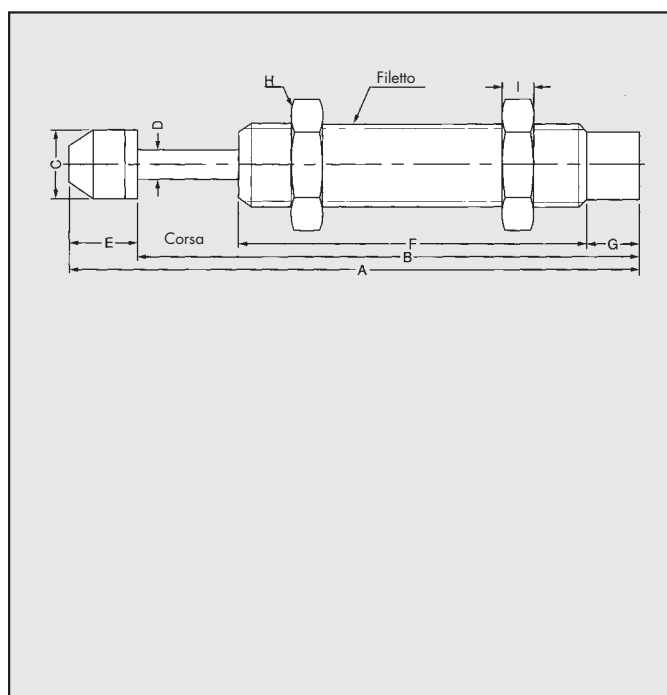


DATI TECNICI

Codice	Rif.	Corsa (mm)	Max. Nm Per Ciclo (Et)	Max. Nm Per Ora (EtC)	Max. Massa Amm. (Me) kg	Max. Velocità di impatto (v) m/s	Tempi di esercizio (°C)	Peso (g)
Z00W0900100340	P0	12	15	30,000	8	3.0	-10 ~ +80	80
Z00W0900100341	P1	12	15	30,000	50	1.5	-10 ~ +80	80
Z00W0900100342	P2	12	15	30,000	100	0.8	-10 ~ +80	80
Z00W0900100350	P3	16	20	35,000	10	3.0	-10 ~ +80	90
Z00W0900100351	P4	16	20	35,000	70	1.5	-10 ~ +80	90
Z00W0900100352	P5	16	20	35,000	150	0.8	-10 ~ +80	90
Z00W0900100360	P0	20	40	40,000	30	3.5	-10 ~ +80	215
Z00W0900100361	P1	20	40	40,000	200	2.0	-10 ~ +80	215
Z00W0900100362	P2	20	40	40,000	700	1.0	-10 ~ +80	215
Z00W0900100370	P3	50	60	60,000	60	3.5	-10 ~ +80	300
Z00W0900100371	P4	50	60	60,000	400	2.0	-10 ~ +80	300
Z00W0900100372	P5	50	60	60,000	1,200	1.0	-10 ~ +80	300

DIMENSIONI

Codice	Filetto	Corsa (mm)	A	B	C	D	E	F	G	H	I
Z00W0900100340	M 14x1.5	12	98.7	88	12	4	10.7	67	9	19	6
Z00W0900100341	M 14x1.5	12	98.7	88	12	4	10.7	67	9	19	6
Z00W0900100342	M 14x1.5	12	98.7	88	12	4	10.7	67	9	19	6
Z00W0900100350	M 14x1.5	16	121.7	111	12	4	10.7	86	9	19	6
Z00W0900100351	M 14x1.5	16	121.7	111	12	4	10.7	86	9	19	6
Z00W0900100352	M 14x1.5	16	121.7	111	12	4	10.7	86	9	19	6
Z00W0900100360	M 20x1.5	20	146.8	130	18	6	16.8	101	9	26	8
Z00W0900100361	M 20x1.5	20	146.8	130	18	6	16.8	101	9	26	8
Z00W0900100362	M 20x1.5	20	146.8	130	18	6	16.8	101	9	26	8
Z00W0900100370	M 20x1.5	50	233.8	-	18	6	16.8	158	9	26	8
Z00W0900100371	M 20x1.5	50	233.8	-	18	6	16.8	158	9	26	8
Z00W0900100372	M 20x1.5	50	233.8	-	18	6	16.8	158	9	26	8

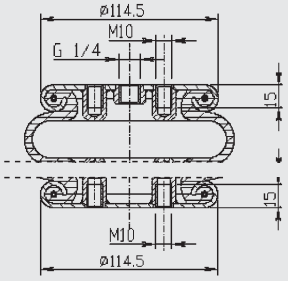
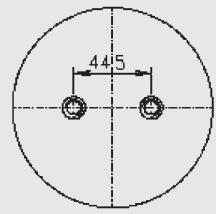
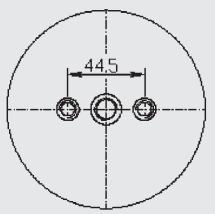
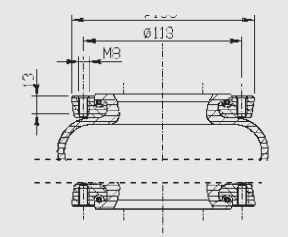
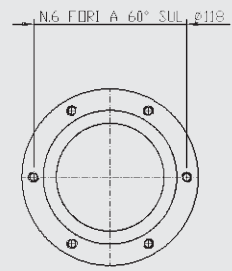
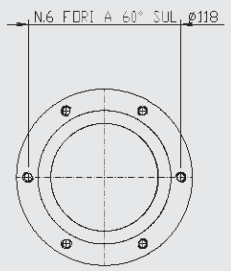
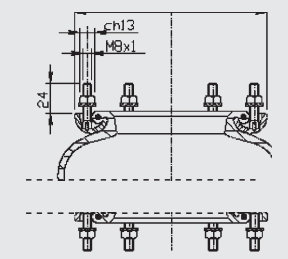
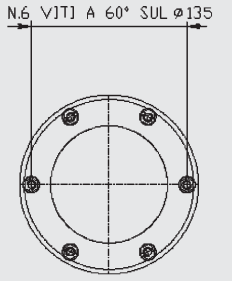
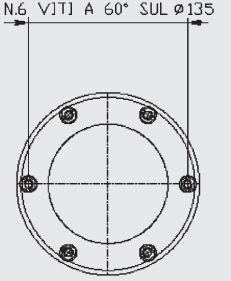
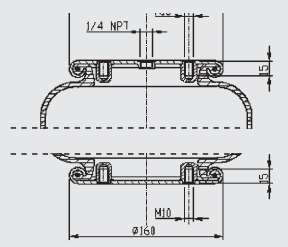
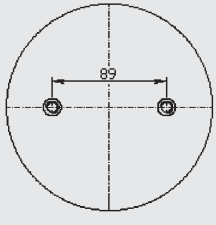
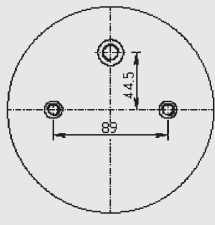
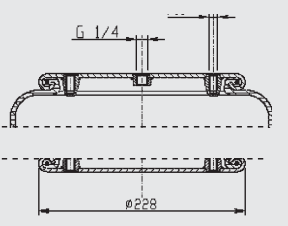
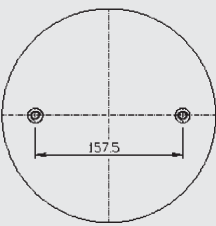
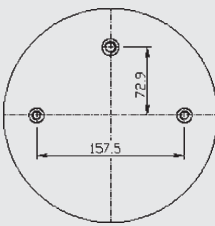
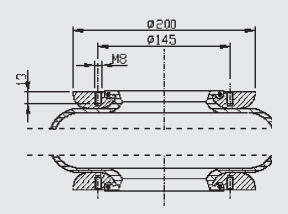
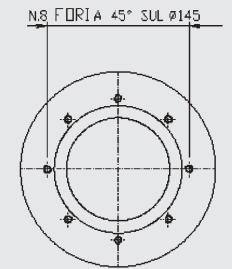
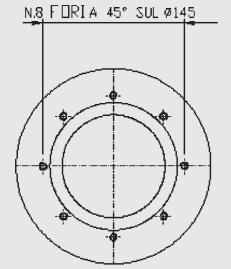


MOLLE A GAS

Molle a gas in compressione con taratura fissa e con forza regolabile: tutti i modelli vengono forniti con una valvola di taratura per la regolazione della forza. Ampia gamma di articoli disponibili: corpi di diametro da 8mm fino a 70mm, corse di lavoro fino a 1000mm e forze di spinta da 10N a 13000N. Le molle a gas vengono fornite complete di fissaggi e staffe di montaggio. Su richiesta sono disponibili molle in TRAZIONE, BLOCCABILI e in ACCIAIO INOX.



DISEGNI ATTACCHI

Molla ad aria	Sezione	Vista inferiore	Vista superiore
ATTACCO TIPO A			
ATTACCO TIPO B			
ATTACCO TIPO C			
ATTACCO TIPO D			
ATTACCO TIPO E			
ATTACCO TIPO F			

DISEGNI ATTACCHI

Molla ad aria	Sezione	Vista inferiore	Vista superiore
ATTACCO TIPO G			
ATTACCO TIPO H			
ATTACCO TIPO I			

AVVERTENZE

Non gonfiare la molla prima di averla opportunamente fissata nell'impianto cui è destinata.

Non utilizzare la molla ad aria senza carico e/o sgonfia.

Non permettere mai, in ogni caso, alla molla di comprimersi al di sotto della sua altezza minima.

Non superare mai l'altezza massima. Nel caso di utilizzo con sollecitazioni a fatica, limitare l'impiego all'80% della corsa totale.

Non applicare torsioni alla molla ad aria.

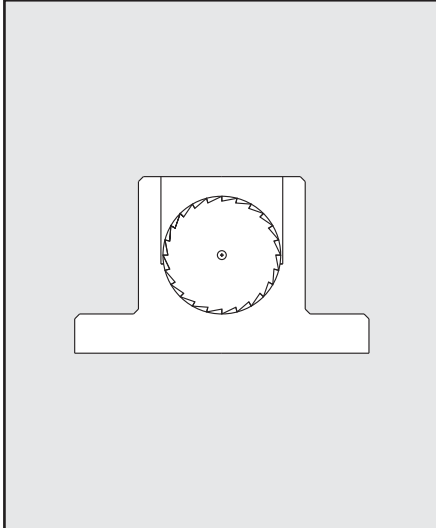
Non applicare alla molla disassamenti assiali e/o angolari tali da causare instabilità e/o danneggiamenti.

Prevedere un adeguato spazio attorno al diametro massimo della membrana onde evitare abrasioni alla stessa.

Prevedere, se necessario, adeguati fine corsa meccanici.

Gonfiare con aria o nitrogeno. Per applicazioni come attuatori possibilità di funzionamento anche con acqua, miscele di acqua e glicole, o olii siliconici.

VIBRATORI A TURBINA SERIE PS11

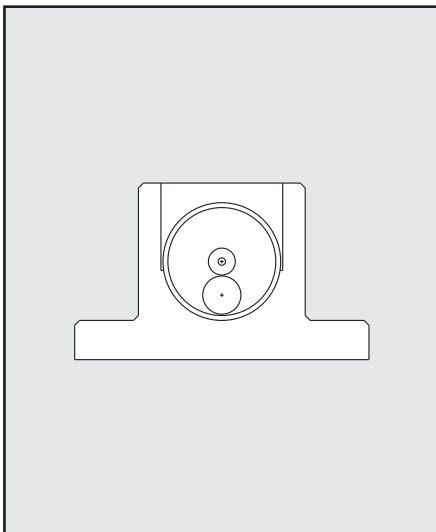


- Meno rumore 70dB (A) • Consumo aria minimo • Continuamente regolabile • Nessuna manutenzione
- Nessuna lubrificazione • Usura moderata • Antideflagrante • Piccolo ingombro

Cod.	Giri 1/min	Forza centrifuga N	Cons. d'aria L/min
Z00W0900400001	41'000	1'440	85
Z00W0900400002	32'000	1'650	105
Z00W0900400003	26'000	3'630	180
Z00W0900400004	18'500	4'180	225
Z00W0900400005	16'500	4'980	235
Z00W0900400006	12'400	6'220	325
Z00W0900400007	11'000	8'610	350
Z00W0900400008	9'500	10'000	500
Z00W0900400009	8'000	13'600	550

Serie diverse possibili:		fino:
HT	versione alta temperatura	180°C
INOX	versione acciaio inox	180°C
WP	versione stagna	70°C

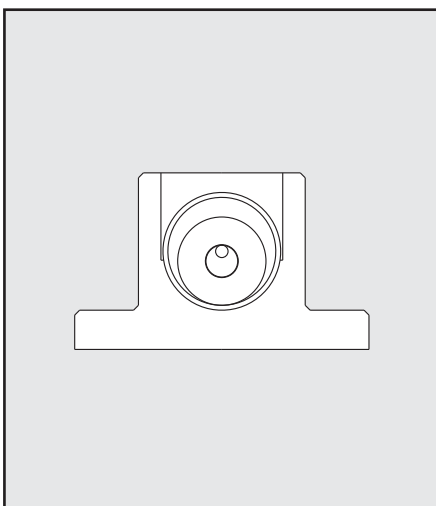
VIBRATORI A SFERA SERIE PS21



- Avviamento rapido • Alte frequenze • Continuamente regolabile • Nessuna manutenzione
- Costruzione semplificata • Piccolo ingombro • Poco pesante

Cod.	Giri 1/min	Forza centrifuga N	Cons. d'aria L/min
Z00W0900400021	35'000	440	175
Z00W0900400022	30'000	520	175
Z00W0900400023	25'000	950	200
Z00W0900400024	20'000	1'260	225
Z00W0900400025	15'500	2'160	275
Z00W0900400026	14'200	4'370	380
Z00W0900400027	13'000	5'250	500
Z00W0900400028	10'500	7'060	625
Z00W0900400029	9'900	8'625	745

VIBRATORI A RULLO SERIE PS31



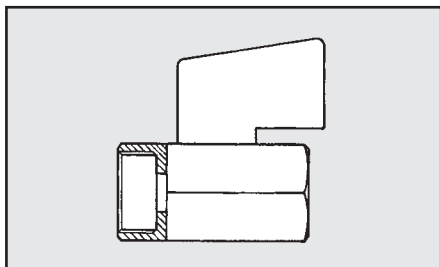
- Alta forza centrifuga • Alte frequenze • Inerzia nulla • Continuamente regolabile • Poca lubrificazione
- Costruzione semplificata • Piccolo ingombro

Cod.	Giri 1/min	Forza centrifuga N	Cons. d'aria L/min
Z00W0900400041	40'000	1'690	200
Z00W0900400042	38'000	2'910	250
Z00W0900400043	29'000	4'740	325
Z00W0900400044	26'000	7'850	550
Z00W0900400045	18'000	9'730	850

ACCESSORI PER IMPIANTI FLUIDODINAMICI

VALVOLA A SFERA F/F IN OTTONE

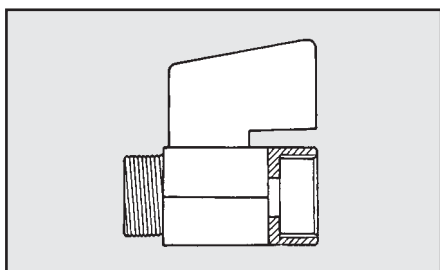
Cod. Attacco



Z00W0970550001	1/8"
Z00W0970550002	1/4"
Z00W0970550003	3/8"
Z00W0970550004	1/2"
Z00W0970550005	3/4"

VALVOLA A SFERA M/F IN OTTONE

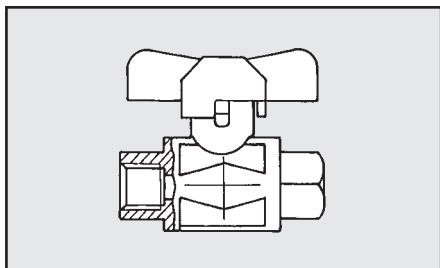
Cod. Attacco



Z00W0970550011	1/8"
Z00W0970550012	1/4"
Z00W0970550013	3/8"
Z00W0970550014	1/2"
Z00W0970550015	3/4"

VALVOLA A SFERA F/F IN OTTONE CON FARFALLA

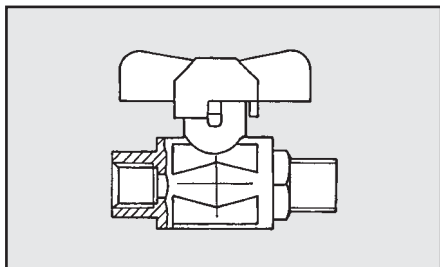
Cod. Attacco



Z00W0970550022	1/4"
Z00W0970550023	3/8"
Z00W0970550024	1/2"
Z00W0970550025	3/4"
Z00W0970550026	1"
Z00W0970550027	1" 1/4"

VALVOLA A SFERA M/F IN OTTONE CON FARFALLA

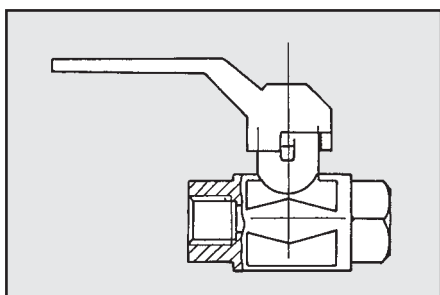
Cod. Attacco



Z00W0970550032	1/4"
Z00W0970550033	3/8"
Z00W0970550034	1/2"
Z00W0970550035	3/4"
Z00W0970550036	1"
Z00W0970550037	1" 1/4"

VALVOLA A SFERA F/F CON LEVA IN OTTONE

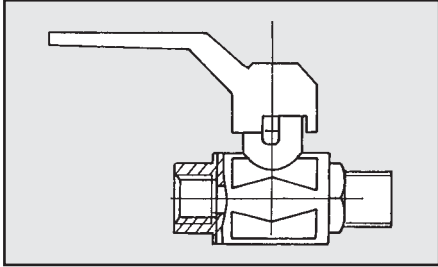
Cod. Attacco



Z00W0970550042	1/4"
Z00W0970550043	3/8"
Z00W0970550044	1/2"
Z00W0970550045	3/4"
Z00W0970550046	1"
Z00W0970550047	1 1/4"
Z00W0970550048	1 1/2"
Z00W0970550049	2"

**VALVOLA A SFERA M/F CON LEVA
IN OTTONE**

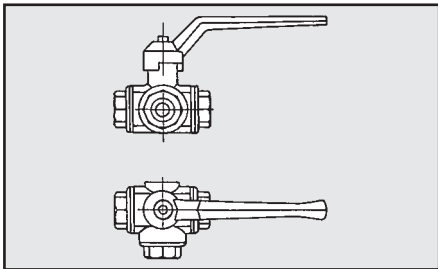
Cod. Attacco



Z00W0970550052	1/4"
Z00W0970550053	3/8"
Z00W0970550054	1/2"
Z00W0970550055	3/4"
Z00W0970550056	1"
Z00W0970550057	1 1/4"
Z00W0970550058	1 1/2"
Z00W0970550059	2"

**VALVOLA A LEVA 3 VIE
IN OTTONE PASSAGGIO A "T"**

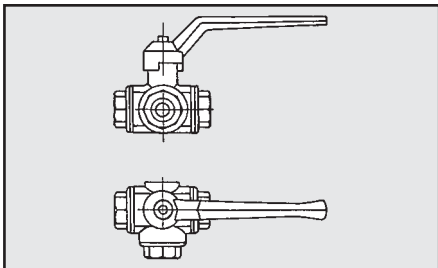
Cod. Attacco



Z00W0970550062	1/4"
Z00W0970550063	3/8"
Z00W0970550064	1/2"
Z00W0970550065	3/4"
Z00W0970550066	1"
Z00W0970550067	1 1/4"
Z00W0970550068	1 1/2"
Z00W0970550069	2"

**VALVOLA A LEVA 3 VIE
IN OTTONE PASSAGGIO A "L"**

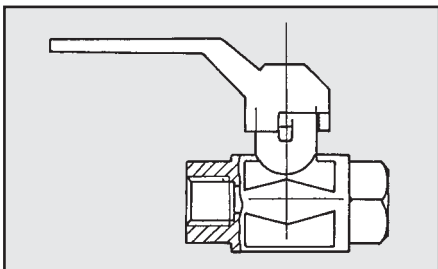
Cod. Attacco



Z00W0970550072	1/4"
Z00W0970550073	3/8"
Z00W0970550074	1/2"
Z00W0970550075	3/4"
Z00W0970550076	1"
Z00W0970550077	1 1/4"
Z00W0970550078	1 1/2"
Z00W0970550079	2"

**VALVOLA A SFERA 2 PEZZI AISI 316
F/F CON LEVA**

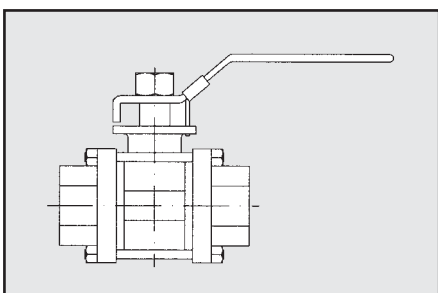
Cod. Attacco



Z00W0970550082	1/4"
Z00W0970550083	3/8"
Z00W0970550084	1/2"
Z00W0970550085	3/4"
Z00W0970550086	1"
Z00W0970550087	1 1/4"
Z00W0970550088	1 1/2"
Z00W0970550089	2"

**VALVOLA A SFERA 3 PEZZI
F/F AISI 316**

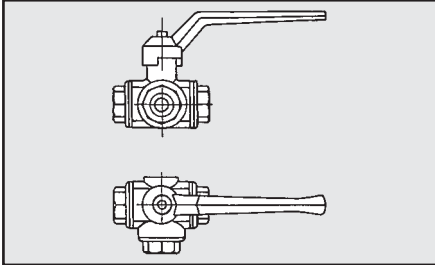
Cod. Attacco



Z00W0970550092	1/4"
Z00W0970550093	3/8"
Z00W0970550094	1/2"
Z00W0970550095	3/4"
Z00W0970550096	1"
Z00W0970550097	1 1/4"
Z00W0970550098	1 1/2"
Z00W0970550099	2"

**VALVOLA A LEVA 3 VIE AISI 316
PASSAGGIO A "T"**

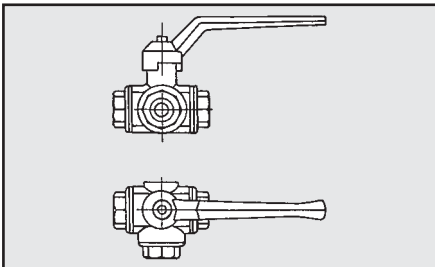
Cod. Attacco



Z00W0970550102	1/4"
Z00W0970550103	3/8"
Z00W0970550104	1/2"
Z00W0970550105	3/4"
Z00W0970550106	1"
Z00W0970550107	1 1/4"
Z00W0970550108	1 1/2"
Z00W0970550109	2"

**VALVOLA A LEVA 3 VIE AISI 316
PASSAGGIO A "L"**

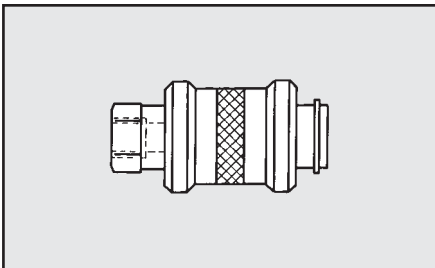
Cod. Attacco



Z00W0970550112	1/4"
Z00W0970550113	3/8"
Z00W0970550114	1/2"
Z00W0970550115	3/4"
Z00W0970550116	1"
Z00W0970550117	1 1/4"
Z00W0970550118	1 1/2"
Z00W0970550119	2"

**VALVOLE A CORSOIO 3/2
IN OTTONE**

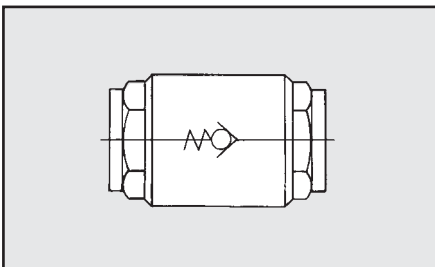
Cod. Attacco



W0970050001	1/8"
W0970050002	1/4"
W0970050003	3/8"
W0970050004	1/2"
Z00W0970050005	3/4"

**VALVOLE DI RITEGNO
IN OTTONE**

Cod. Attacco



Z00W0970050101	3/8"
Z00W0970050102	1/2"
Z00W0970050103	3/4"
Z00W0970050104	1"
Z00W0970050105	1 1/4"
Z00W0970050106	1 1/2"
Z00W0970050107	2"

**VALVOLA DI RITEGNO A MOLLA
(PISTONE) AISI 316**

Cod. Attacco



Z00W0970050111	1/4"
Z00W0970050112	3/8"
Z00W0970050113	1/2"
Z00W0970050114	3/4"
Z00W0970050115	1"
Z00W0970050116	1 1/4"
Z00W0970050117	1 1/2"
Z00W0970050118	2"

**VALVOLA DI RITEGNO A CLAPET
AISI 316**

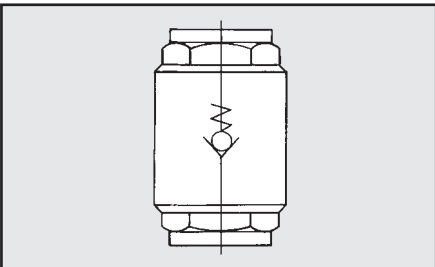
Cod. Attacco



Z00W0970050121	1/2"
Z00W0970050122	3/4"
Z00W0970050123	1"
Z00W0970050124	1 1/4"
Z00W0970050125	1 1/2"
Z00W0970050126	2"

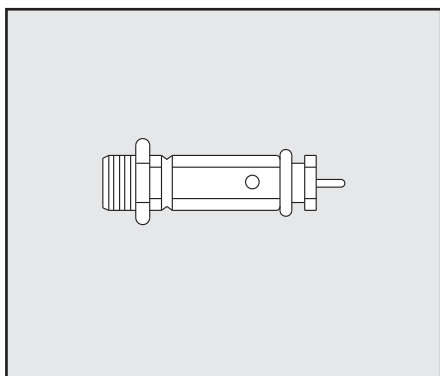
**VALVOLE DI RITEGNO
A MOLLA VERTICALE AISI 316**

Cod. Attacco



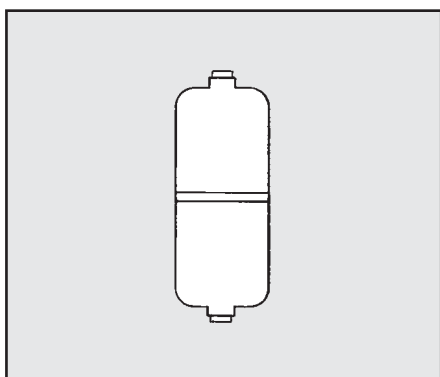
Z00W0970050131	1/4"
Z00W0970050132	3/8"
Z00W0970050133	1/2"
Z00W0970050134	3/4"
Z00W0970050135	1"
Z00W0970050136	1 1/4"
Z00W0970050137	1 1/2"
Z00W0970050138	2"

VALVOLE DI SICUREZZA



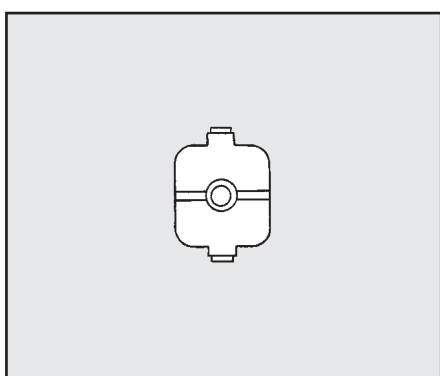
	Cod.	Attacco	Pressione di lavoro
TARABILI	Z00W0970700001	1/4"	8÷12 bar
	Z00W0970700002	3/8"	8÷12 bar
	Z00W0970700003	1/2"	8÷12 bar
	Z00W0970700004	3/4"	8÷12 bar
	Z00W0970700005	1"	8÷12 bar
A richiesta tarature e certificazioni			

SERBATOIO DUE USCITE



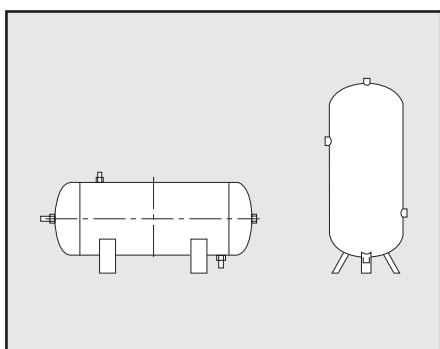
	Cod.	Capacità	Attacchi filettati
	Z00W0970600001	1 L	1/2"
	Z00W0970600002	2,5 L	1/2"
	Z00W0970600003	5 L	1/2"
	Z00W0970600004	7 L	1/2"
	Z00W0970600005	12 L	1/2"

SERBATOIO QUATTRO USCITE




	Cod.	Capacità	Attacchi filettati
	Z00W0970600011	1 L	1/2"
	Z00W0970600012	2,5 L	1/2"
	Z00W0970600013	5 L	1/2"
	Z00W0970600014	7 L	1/2"
	Z00W0970600015	12 L	1/2"


SERBATOI CERTIFICATI E COLLAUDATI




Da 500 a 5000 litri

RACCORDI IN GHISA ZINCATI MICROFUSI

NIPPLO CONICO	Cod.	DN
	GHISA ZINCATI	
	Z00W090050001	1/2"
	Z00W090050002	3/4"
	Z00W090050003	1"
	Z00W090050004	1"1/4"
	Z00W090050005	1"1/2"
	Z00W090050006	2"
	Z00W090050007	2"1/2"
	Z00W090050008	3"
	Z00W090050009	4"

NIPPLO CONICO DI RIDUZIONE	Cod.	DN
	GHISA ZINCATI	
	Z00W0900500101	3/4" 3/8"
	Z00W0900500102	3/4" 1/2"
	Z00W0900500103	1" 1/2"
	Z00W0900500104	1" 3/4"
	Z00W0900500105	1"1/2" 1"
	Z00W0900500106	2" 1"
	Z00W0900500107	2" 1"1/2"
	Z00W0900500108	2"1/2" 2"
	Z00W0900500109	3" 2"
Z00W0900500110	3" 2"1/2"	

MANICOTTO	Cod.	DN
	GHISA ZINCATI	
	Z00W0900500201	1/2"
	Z00W0900500202	3/4"
	Z00W0900500203	1"
	Z00W0900500204	1"1/4"
	Z00W0900500205	1"1/2"
	Z00W0900500206	2"
	Z00W0900500207	2"1/2"
	Z00W0900500208	3"
	Z00W0900500209	4"

MANICOTTO DI RIDUZIONE

Cod. DN



GHISA ZINCATI		
Z00W0900500301	3/4"	3/8"
Z00W0900500302	3/4"	1/2"
Z00W0900500303	1"	1/2"
Z00W0900500304	1"	3/4"
Z00W0900500305	1"1/2"	1"
Z00W0900500306	2"	1"
Z00W0900500307	2"	1"1/2"

RIDUZIONE CONICA M/F

Cod. DN




GHISA ZINCATI		
Z00W0900500401	3/4"	3/8"
Z00W0900500402	3/4"	1/2"
Z00W0900500403	1"	1/2"
Z00W0900500404	1"	3/4"
Z00W0900500405	1"1/4"	3/4"
Z00W0900500406	1"1/4"	1"
Z00W0900500407	1"1/2"	1"
Z00W0900500408	1"1/2"	1"1/4"
Z00W0900500409	2"	1"
Z00W0900500410	2"	1"1/4"
Z00W0900500411	2"	1"1/2"
Z00W0900500412	2"1/2"	1"1/2"
Z00W0900500413	2"1/2"	2"
Z00W0900500414	3"	2"
Z00W0900500415	4"	2"
Z00W0900500416	4"	3"


TAPPO CONICO


Cod. DN



GHISA ZINCATI	
Z00W0900500501	1/2"
Z00W0900500502	3/4"
Z00W0900500503	1"
Z00W0900500504	1"1/4"
Z00W0900500505	1"1/2"
Z00W0900500506	2"
Z00W0900500507	2"1/2"
Z00W0900500508	3"

GOMITO F/F	Cod.	DN
	GHISA ZINCATI	
	Z00W0900500601	1/2"
	Z00W0900500602	3/4"
	Z00W0900500603	1"
	Z00W0900500604	1"1/4"
	Z00W0900500605	1"1/2"
	Z00W0900500606	2"
	Z00W0900500607	2"1/2"
	Z00W0900500608	3"
	Z00W0900500609	4"

GOMITO M/F - SEDE CONICA	Cod.	DN
	GHISA ZINCATI	
	Z00W0900500701	1/2"
	Z00W0900500702	3/4"
	Z00W0900500703	1"
	Z00W0900500704	1"1/4"
	Z00W0900500705	1"1/2"
	Z00W0900500706	2"
	Z00W0900500707	2"1/2"
	Z00W0900500708	3"
	Z00W0900500709	4"

TI F/F/F	Cod.	DN
	GHISA ZINCATI	
	Z00W0900500801	1/2"
	Z00W0900500802	3/4"
	Z00W0900500803	1"
	Z00W0900500804	1"1/4"
	Z00W0900500805	1"1/2"
	Z00W0900500806	2"
	Z00W0900500807	2"1/2"
	Z00W0900500808	3"
	Z00W0900500809	4"

CROCE

Cod. DN



GHISA ZINCATI	
Z00W0900500901	1/2"
Z00W0900500902	3/4"
Z00W0900500903	1"
Z00W0900500904	1"1/4"
Z00W0900500905	1"1/2"
Z00W0900500906	2"
Z00W0900500907	2"1/2"
Z00W0900500908	3"

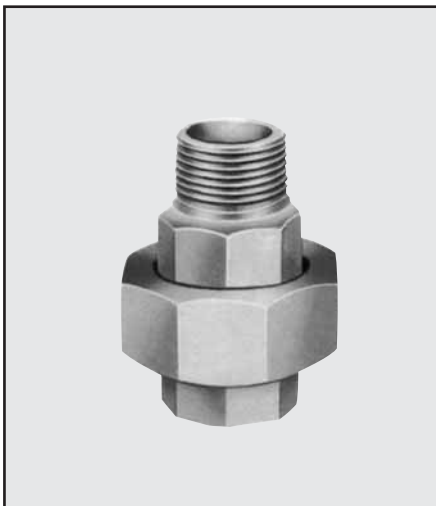
GIUNTO 3 PEZZI F/F GAS SEDE CONICA

Cod. DN





GHISA ZINCATI	
Z00W0900501002	3/8"
Z00W0900501003	1/2"
Z00W0900501004	3/4"
Z00W0900501005	1"
Z00W0900501006	1"1/4"
Z00W0900501007	1"1/2"
Z00W0900501008	2"
Z00W0900501009	2"1/2"


Cod. DN



GHISA ZINCATI	
Z00W0900501101	3/8"
Z00W0900501102	1/2"
Z00W0900501103	3/4"
Z00W0900501104	1"
Z00W0900501105	1"1/4"
Z00W0900501106	1"1/2"
Z00W0900501107	2"

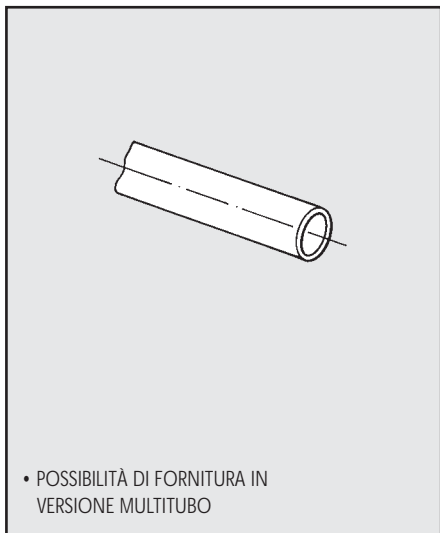
TAPPO FEMMINA	Cod.	DN
	GHISA ZINCATI	
	Z00W0900501222	1/4"
	Z00W0900501223	3/8"
	Z00W0900501224	1/2"
	Z00W0900501225	3/4"
	Z00W0900501226	1"
	Z00W0900501227	1"1/4"
	Z00W0900501228	1"1/2"
	Z00W0900501229	2"
	Z00W0900501230	2"1/2"
	Z00W0900501231	3"
	Z00W0900501232	4"

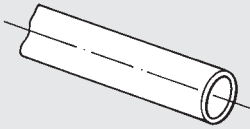
PORTAGOMMA	Cod.	DN
	OTTONE	
	Z00W0900501321	1/8"
	Z00W0900501322	1/4"
	Z00W0900501323	3/8"
	Z00W0900501324	1/2"
	Z00W0900501325	3/4"
	Z00W0900501326	1"
	Z00W0900501327	1"1/4"
	Z00W0900501328	1"1/2"
	Z00W0900501329	2"
	Z00W0900501330	2"1/2"
	Z00W0900501331	3"
	Z00W0900501332	4"
	N.B. Specificare Ø mt del tubo al momento dell'ordine.	

TRONCHETTO A SALDARE	Cod.	DN
	ACCIAIO	
	Z00W0900501431	1/8"
	Z00W0900501432	1/4"
	Z00W0900501433	3/8"
	Z00W0900501434	1/2"
	Z00W0900501435	3/4"
	Z00W0900501436	1"
	Z00W0900501437	1"1/4"
	Z00W0900501438	1"1/2"
	Z00W0900501439	2"


TUBI

TUBO IN POLIAMMIDE	Cod. PA11	Cod. PA12	Colore	Diam. mm		Peso kg./100 mt.	Raggio di curvatura mm.	P eser. a 20°C (bar)
				est.	int.			
	Z00W0980110001	Z00W0980120001	Neutro	4	2	1	20	56
	Z00W0980110002	Z00W0980120002	Rosso					
	Z00W0980110003		Giallo					
	Z00W0980110004	Z00W0980120004	Blu					
	Z00W0980110005		Verde					
	Z00W0980110006	Z00W0980120006	Nero					
	Z00W0980110007	Z00W0980120007	Azzurro					
	Z00W0980110101	Z00W0980120101	Neutro	4	2,5	0,788	20	38
	Z00W0980110102	Z00W0980120102	Rosso					
	Z00W0980110103		Giallo					
	Z00W0980110104	Z00W0980120104	Blu					
	Z00W0980110105	Z00W0980120105	Verde					
	Z00W0980110106	Z00W0980120106	Nero					
	Z00W0980110107	Z00W0980120107	Azzurro					
	Z00W0980110011	Z00W0980120011	Neutro	4	2,7	0,720	25	32
	Z00W0980110012	Z00W0980120012	Rosso					
	Z00W0980110013	Z00W0980120013	Giallo					
	Z00W0980110014	Z00W0980120014	Blu					
	Z00W0980110015	Z00W0980120015	Verde					
	Z00W0980110016	Z00W0980120016	Nero					
	Z00W0980110017	Z00W0980120017	Azzurro					
	Z00W0980110021	Z00W0980120021	Neutro	5	3	1,350	25	33
	Z00W0980110022		Rosso					
	Z00W0980110023		Giallo					
	Z00W0980110024		Blu					
	Z00W0980110025		Verde					
	Z00W0980110026	Z00W0980120026	Nero					
	Z00W0980110027		Azzurro					
	Z00W0980110031	Z00W0980120031	Neutro	6	4	1,650	35	33
	Z00W0980110032	Z00W0980120032	Rosso					
	Z00W0980110033	Z00W0980120033	Giallo					
	Z00W0980110034	Z00W0980120034	Blu					
	Z00W0980110035	Z00W0980120035	Verde					
	Z00W0980110036	Z00W0980120036	Nero					
	Z00W0980110037	Z00W0980120037	Azzurro					
	Z00W0980110041	Z00W0980120041	Neutro	8	6	2,340	40	24
	Z00W0980110042	Z00W0980120042	Rosso					
	Z00W0980110043	Z00W0980120043	Giallo					
	Z00W0980110044	Z00W0980120044	Blu					
	Z00W0980110045	Z00W0980120045	Verde					
	Z00W0980110046	Z00W0980120046	Nero					
	Z00W0980110047	Z00W0980120047	Azzurro					
	Z00W0980110051	Z00W0980120051	Neutro	10	8	2,980	60	19
	Z00W0980110052	Z00W0980120052	Rosso					
	Z00W0980110053		Giallo					
	Z00W0980110054	Z00W0980120054	Blu					
	Z00W0980110055	Z00W0980120055	Verde					
	Z00W0980110056	Z00W0980120056	Nero					
	Z00W0980110057	Z00W0980120057	Azzurro					



TUBO IN POLIAMMIDE	Cod. PA11	Cod. PA12	Colore	Diam. mm		Peso kg./100 mt.	Raggio di curvatura mm.	P eser. a 20°C (bar)
				est.	int.			
 <p>• POSSIBILITÀ DI FORNITURA IN VERSIONE MULTITUBO</p>	Z00W0980110061	Z00W0980120061	Neutro	12	10	3,660	85	17
	Z00W0980110062	Z00W0980120062	Rosso					
	Z00W0980110063		Giallo					
	Z00W0980110064	Z00W0980120064	Blu					
	Z00W0980110065		Verde					
	Z00W0980110066	Z00W0980120066	Nero					
	Z00W0980110067	Z00W0980120067	Azzurro					
	Z00W0980110071	Z00W0980120071	Neutro	14	12	4,300	90	15
	Z00W0980110072		Rosso					
	Z00W0980110073		Giallo					
	Z00W0980110074		Blu					
	Z00W0980110075		Verde					
	Z00W0980110076	Z00W0980120076	Nero					
	Z00W0980110077		Azzurro					
	Z00W0980110081	Z00W0980120081	Neutro	15	12	6,700	90	20
	Z00W0980110082		Rosso					
	Z00W0980110084		Blu					
	Z00W0980110086	Z00W0980120086	Nero					
	Z00W0980110087		Azzurro					
	Z00W0980110091	Z00W0980120091	Neutro	15	12,5	5,725	100	16
	Z00W0980110094	Z00W0980120094	Blu					
	Z00W0980110096		Nero					
	Z00W0980110097		Azzurro					

TUBO-SPIRALE PA11	Cod.	Colore	Diam. mm Ø			Tubo lineare mt.	A riposo mt.	Utilizzo max/mt.
			est.	int.	int. spirale			
 <p>• POSSIBILITÀ DI FORNITURA IN VERSIONE MULTITUBO</p>	Z00W0980210001	Neutro	4	2,5	20	10	0,460	6,50
	Z00W0980210002	Blu						
	Z00W0980210003	Arancio						
	Z00W0980210011	Neutro	6	4	55	30	0,950	20
	Z00W0980210012	Blu						
	Z00W0980210013	Arancio						
	Z00W0980210021	Neutro	8	6	70	30	1,000	20
	Z00W0980210022	Blu						
	Z00W0980210023	Arancio						
	Z00W0980210031	Neutro	10	8	90	30	1,000	20
	Z00W0980210032	Blu						
	Z00W0980210033	Arancio						
	Z00W0980210041	Neutro	12	10	110	30	1,000	20
	Z00W0980210042	Blu						
Z00W0980210043	Arancio							

TUBO-SPIRALE PA11 CON TERMINALE	Cod.	Colore	Diam. mm Ø			Tubo lineare mt.	A riposo mt.	Utilizzo max/mt.
			est.	int.	int. spirale			
 <p>• POSSIBILITÀ DI FORNITURA IN VERSIONE MULTITUBO</p>	Z00W0980210101	Neutro	4	2,5	30	2,5	0,90	1,5
	Z00W0980210103	Arancio						
	Z00W0980210111	Neutro	6	4	50	10	0,340	6,5
	Z00W0980210112	Blu						
	Z00W0980210113	Arancio						
	Z00W0980210121	Neutro	8	6	60	10	0,390	6,5
	Z00W0980210122	Blu						
	Z00W0980210123	Arancio						
	Z00W0980210131	Neutro	10	8	80	10	0,380	6,5
	Z00W0980210132	Blu						
	Z00W0980210133	Arancio						
	Z00W0980210141	Neutro	12	10	100	10	0,350	6,5
	Z00W0980210142	Blu						
	Z00W0980210143	Arancio						

TUBO PTU 98


• POSSIBILITÀ DI FORNITURA IN
VERSIONE MULTITUBO

Cod.	Colore	Diam. mm		Peso kg./100 mt.	Raggio di curvatura mm.	P eser. a 20°C (bar)
		est.	int.			
Z00W0980410001	Neutro	4	2	1,150	20	22
Z00W0980410002	Azzurro					
Z00W0980410003	Nero					
Z00W0980410004	Azz. traslucido					
Z00W0980410005	Silver					
Z00W0980410051	Neutro	4	2,5	0,949	20	15
Z00W0980410052	Azzurro					
Z00W0980410053	Nero					
Z00W0980410054	Azz. traslucido					
Z00W0980410055	Silver					
Z00W0980410011	Neutro	5	3	1,600	25	17
Z00W0980410012	Azzurro					
Z00W0980410013	Nero					
Z00W0980410014	Azz. traslucido					
Z00W0980410021	Neutro	6	4	2,050	30	13
Z00W0980410022	Azzurro					
Z00W0980410023	Nero					
Z00W0980410024	Azz. traslucido					
Z00W0980410025	Silver					
Z00W0980410062	Azzurro	8	5	3,796	40	15
Z00W0980410064	Azz. traslucido					
Z00W0980410065	Silver					
Z00W0980410031	Neutro	8	6	2,800	40	10
Z00W0980410032	Azzurro					
Z00W0980410033	Nero					
Z00W0980410034	Azz. traslucido					
Z00W0980410035	Silver					
Z00W0980410072	Azzurro	10	7,5	4,259	40	10
Z00W0980410074	Azz. traslucido					
Z00W0980410041	Neutro	10	8	3,900	50	8
Z00W0980410042	Azzurro					
Z00W0980410043	Nero					
Z00W0980410044	Azz. traslucido					
Z00W0980410082	Azzurro	12	8	7,787	30	13
Z00W0980410084	Azz. traslucido					
Z00W0980410092	Azzurro	12	9	6,182	50	10
Z00W0980410094	Azz. traslucido					

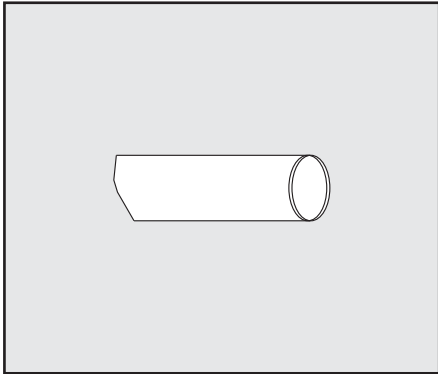
TUBO NYLON


• POSSIBILITÀ DI FORNITURA IN
VERSIONE MULTITUBO

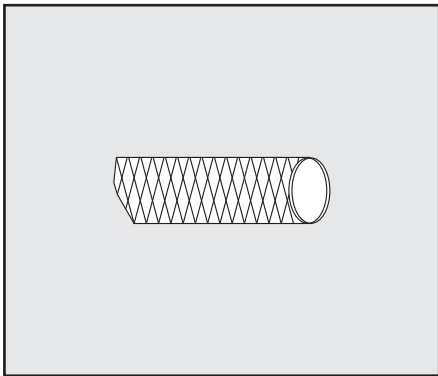
Cod.	Colore	Diam. mm		Peso kg./100 mt.	Raggio di curvatura mm.	P eser. a 20°C (bar)
		est.	int.			
Z00W0980710001	Neutro	4	2	1,080	25	80
Z00W0980710002	Nero					
Z00W0980710003	Azzurro					
Z00W0980710031	Neutro	6	4	1,790	45	45
Z00W0980710032	Nero					
Z00W0980710033	Azzurro					
Z00W0980710041	Neutro	8	6	2,510	65	35
Z00W0980710042	Nero					
Z00W0980710043	Azzurro					
Z00W0980710051	Neutro	10	8	3,220	80	25
Z00W0980710052	Nero					
Z00W0980710053	Azzurro					
Z00W0980710061	Neutro	12	10	4,000	100	23
Z00W0980710062	Nero					
Z00W0980710063	Azzurro					

TUBO PVC AZZURRO RINFORZATO

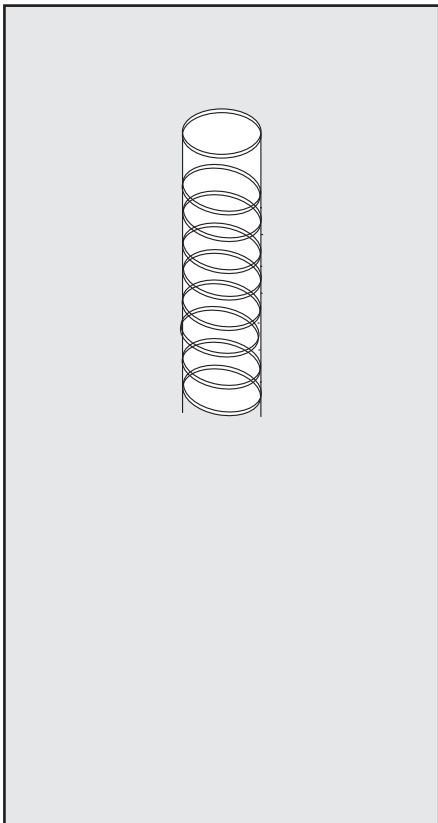
Cod.	Ø Int. mm	Ø Est. mm	Peso g/m	Press. Es. kg/cm ²	Press. Scopp. kg/cm ²	LG rotolo m	Volume m ³
Z00W0981001001	6	10	60	20	70	200	0,035
Z00W0981001002	8	12	80	20	75	150	0,035
Z00W0981001003	10	14,5	110	20	70	100	0,035
Z00W0981001006	13	19	185	20	66	50	0,035


TUBO TRASPARENTE RINFORZATO POLIESTERE

Cod.	Ø Int. mm	Ø Est. mm	Peso g/m	Press. Es. kg/cm ²	Press. Scopp. kg/cm ²	LG rotolo m	Volume m ³
Z00W0981001101	6	12	105	18	54	100	0,026
Z00W0981001102	8	14	130	15	45	100	0,038
Z00W0981001103	10	16	150	15	45	100	0,047
Z00W0981001104	13	19	185	12	36	100	0,058
Z00W0981001105	16	22	220	10	30	50	0,042
Z00W0981001106	19	26	300	10	30	50	0,080
Z00W0981001107	25	33	445	8	24	50	0,110

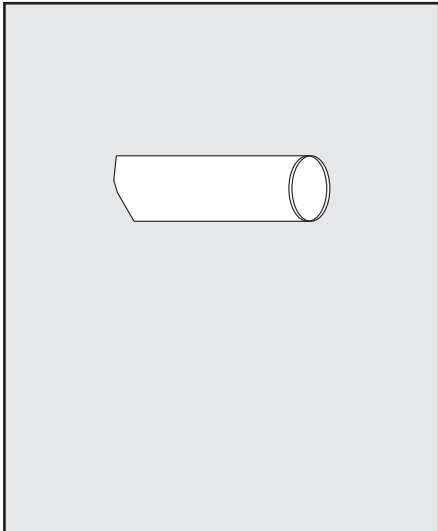

TUBO PVC TRASPARENTE RINFORZO IN ACCIAIO

Cod.	Ø Int. mm	Peso g/m	Spess. mm	Raggio curvat. mm	Press. Eser. kg/cm ²	Press. Scoppio kg/cm ²	Depressione m H ₂ O	LG rotolo m	Volume m ³
Z00W0981001201	6	130	3	13	7	35	9,5	60	0,022
Z00W0981001202	8	150	3,5	16	7	35	9,5	60	0,026
Z00W0981001203	10	160	3	18	7	35	8,5	60	0,026
Z00W0981001204	12	180	3	23	6	30	8,5	60	0,038
Z00W0981001205	14	205	3	26	6	30	8,5	60	0,039
Z00W0981001206	16	250	3,2	30	6	30	8,5	60	0,051
Z00W0981001207	18	300	3	32	5	25	8,5	60	0,073
Z00W0981001208	20	350	3	34	5	25	8,5	60	0,081
Z00W0981001209	22	380	3	38	5	25	8,5	60	0,089
Z00W0981001210	25	500	3,5	42	5	25	8,5	60	0,116
Z00W0981001211	30	600	4	50	4	20	8,5	60	0,161
Z00W0981001212	32	650	4,5	53	4	20	8,5	60	0,182
Z00W0981001213	35	700	4,5	58	4	20	8,5	60	0,195
Z00W0981001214	38	800	4,5	63	4	20	8,5	30	0,126
Z00W0981001215	40	870	5	66	4	20	8,5	30	0,166
Z00W0981001216	45	1100	5	74	4	20	8	30	0,191
Z00W0981001217	50	1250	5	82	4	20	8	30	0,218
Z00W0981001218	60	1700	6	130	3,5	18	8	30	0,269
Z00W0981001219	64	1800	5,5	138	3,5	18	8	30	0,323
Z00W0981001220	70	1950	6,5	151	3,5	18	7	30	0,389
Z00W0981001221	76	2200	7	164	3,5	18	7	30	0,492
Z00W0981001222	80	2350	6,5	172	3,5	18	7	20	0,387
Z00W0981001223	90	2900	7	192	3	15	7	20	0,424
Z00W0981001224	102	3250	7	215	2,5	12	7	20	0,518
Z00W0981001225	105	3350	7,5	221	2,5	12	7	20	0,535



**TUBO GOMMA 20 BAR
NERO TELATO**

Cod. Ø Int. Ø Est. Press. Es. LG rotolo
 mm mm kg/cm² m



Z00W0981002001	6	14	18	100
Z00W0981002002	8	17	18	100
Z00W0981002003	10	19	18	100
Z00W0981002004	13	23	18	100
Z00W0981002005	16	26	18	100

UGELLO MULTIPIO 1/4

Cod.



Z00W0900400100 UGELLO MULTIPIO 1/4

PISTOLA SOFFIAGGIO ALLUMINIO

Cod.



Z00W0900400101 PISTOLA SOFFIAGGIO ALLUMINIO

PISTOLA SOFFIAGGIO PLASTICA

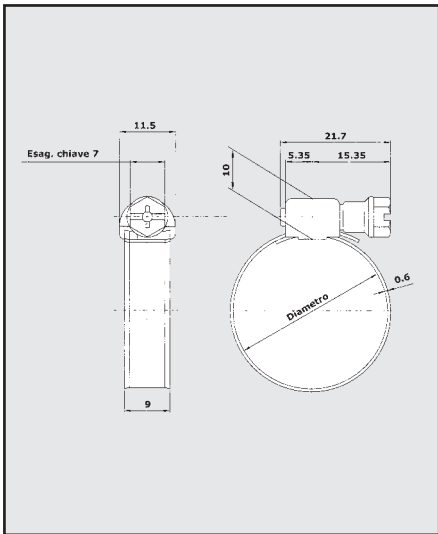
Cod.



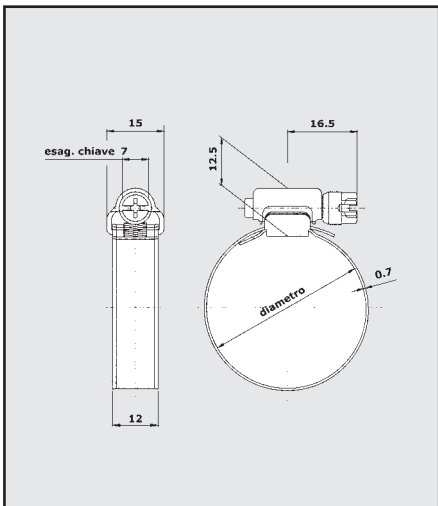
Z00W0900400102

PISTOLA SOFFIAGGIO PLASTICA L MEDIA

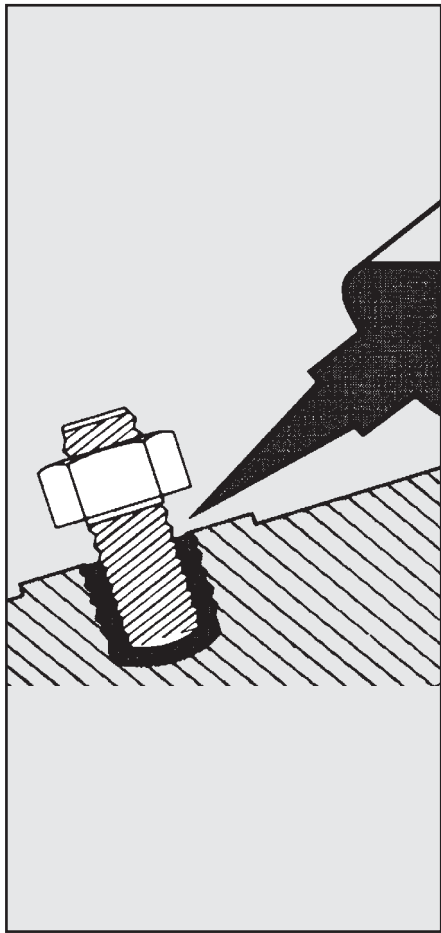

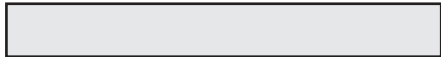



**FASCETTE STRINGITUBO A VITE LARGHEZZA NASTRO MM 9
PER TUBI DA DN 7 A DN 160**



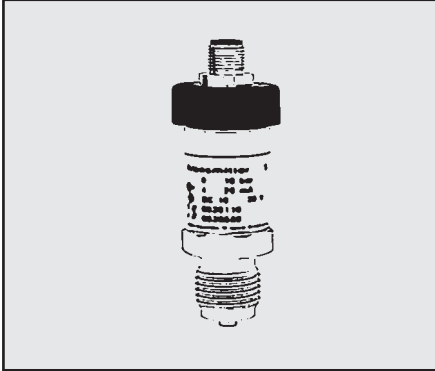
**FASCETTE STRINGITUBO A VITE LARGHEZZA NASTRO MM 12
PER TUBI DA DN 15 A DN 400**



COLLANTI E SIGILLANTI INDUSTRIALI

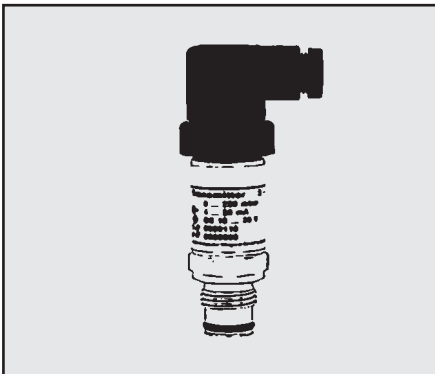
COLLANTI E SIGILLANTI INDUSTRIALI		Cod.	Descrizione
	Z00W0900400110	SIGILLAFIILETTI MAX 3/4" ML 50	
	Z00W0900400111	SIGILLAFIILETTI MAX 3/4" ML 250	
	Z00W0900400112	SIGILLAFIILETTI MAX 1" 1/2" ML 50	
	Z00W0900400113	SIGILLAFIILETTI MAX 1" 1/2" ML 250	
	Z00W0900400114	SIGILLAFIILETTI MAX 3" TUBO ML 50	
	Z00W0900400115	SIGILLAFIILETTI MAX 3" TUBO ML 250	
	Z00W0900400120	SERRAFIILETTI MAX M24 SMONT. ML 50	
	Z00W0900400121	SERRAFIILETTI MAX M24 SMONT. ML 250	
	Z00W0900400122	SERRAFIILETTI MAX M36 MEDIO ML 50	
	Z00W0900400123	SERRAFIILETTI MAX M36 MEDIO ML 250	
	Z00W0900400124	SERRAFIILETTI MAX M20 FORTE ML 50	
	Z00W0900400125	SERRAFIILETTI MAX M20 FORTE ML 250	
	Z00W0900400130	FORMA GUARN. USO GENER. ML 75	
	Z00W0900400131	FORMA GUARN. USO GENER. TUBO ML 250	
	Z00W0900400132	FORMA GUARN. ALTA ADESIONE ML 75	
	Z00W0900400133	FORMA GUARN. ALTA ADESIONE ML 250	
Z00W0900400134	FORMA GUARN. ALTA TEMP. ML 75		
Z00W0900400135	FORMA GUARN. ALTA TEMP. TUBO ML 250		
Z00W0900400140	BLOCCANTE PER CUSCINETTI SMONT. ML 50		
Z00W0900400141	BLOCCANTE PER CUSCINETTI SMONT. ML 250		
Z00W0900400142	BLOCCANTE ALTA RESIST. OLIO COMP. ML 50		
Z00W0900400143	BLOCCANTE ALTA RESIST. OLIO COMP. ML 250		
Z00W0900400144	BLOCCANTE ALTA RESIST. GIOCO ELEV. ML 50		
Z00W0900400145	BLOCCANTE ALTA RESIST. GIOCO ELEV. ML 250		
Z00W0900400146	METALLO LIQUIDO RIGENERANTE TUBO ML 75		
Z00W0900400150	ADESIVO ISTANT. MET.GOM.CERAM. ML 20		
Z00W0900400151	ADESIVO ISTANT. MET.GOM.CERAM. ML 50		
Z00W0900400152	ADESIVO ISTANT. MET.GOM.CERAM. ML 100		
Z00W0900400153	ADESIVO ISTANT. USO GENER. ML 20		
Z00W0900400154	ADESIVO ISTANT. USO GENER. ML 50		
Z00W0900400155	ADESIVO ISTANT. USO GENER. ML 100		
Z00W0900400156	ADESIVO ISTANT. GEL TUBO ML 20		
ADESIVO ISTANTANEO MATERIALI DIFFICILI		Cod.	Descrizione
	Z00W0900400157	Adesivo istantaneo materiali difficili ml 20	
	Z00W0900400158	Adesivo istantaneo materiali difficili ml 50	
	Z00W0900400159	Adesivo istantaneo materiali difficili ml 500	
	Z00W0900400160	Adesivo istantaneo materiali difficili ml 500R (con tubetto)	
ADESIVO ISTANTANEO VISCOSO MATERIALI RIGIDI		Cod.	Descrizione
	Z00W0900400161	Adesivo istantaneo viscoso materiali rigidi ml 20	
	Z00W0900400162	Adesivo istantaneo viscoso materiali rigidi ml 100	
	Z00W0900400163	Adesivo istantaneo viscoso materiali rigidi ml 500	
ADESIVO ISTANTANEO NERO ELASTOMERICO		Cod.	Descrizione
	Z00W0900400164	Adesivo istantaneo nero elastomerico ml 500	
SIGILLAFIILETTI AL PTFE		Cod.	Descrizione
	Z00W0900400116	Sigillafiletti al PTFE tubo ml 50	
	Z00W0900400117	Sigillafiletti al PTFE tubo ml 250	
SIGILLAFIILETTI FORTE OMOLOGATO GAS/ACQUA POTABILE		Cod.	Descrizione
	Z00W0900400118	Sigillafiletti forte omologato gas/acqua potabile ml 50	
	Z00W0900400119	Sigillafiletti forte omologato gas/acqua potabile ml 250	

TRASDUTTORE S10 STANDARD



- materiali parti a contatto e corpo del trasduttore in acciaio inox
- trimmer di regolazione per lo zero e il fondo scala
- alimentazione -----> DC 10 (14)...30 V
- precisione -----> 0,5 % del fondo scala
- uscite -----> 4...20 mA 2 fili, 0...20 mA 3 fili (STD)
0...10 V 3 fili, 0...5 V 3 fili (a richiesta)
- temp. di lavoro -----> -30°...+100°C (STD), -20°...150°C (a richiesta con torretta di raffreddamento)
- campi -----> da 0...0,1 a 0...1000 b
(disponibili anche campi negativi da -1...0 b a -1...24 b o in pressione assoluta da 0...0,25 b a 0...16 b)
- attacchi al processo -----> G 1/2 B, G1/4B, 1/2 NPT, 1/4 NPT
- connes. elettrica-----> connettore DIN EN 175301-803 IP65 (STD)
connettore da M12 x 1, cavo libero IP67, cavo libero IP68 senza trimmer (a richiesta)
- esecuzioni speciali a richiesta - certificazioni a richiesta
- versione a sicurezza intrinseca ATEX EEx-ia II C T6 1/2G, 2G vedi modello IS-20

TRASDUTTORE S11 STANDARD A MEMBRANA AFFACCIATA



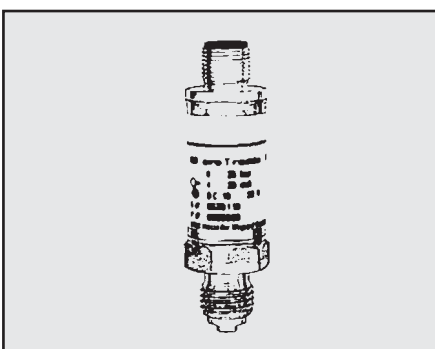
- materiali parti a contatto e corpo del trasduttore in acciaio inox
- trimmer di regolazione per lo zero e il fondo scala
- alimentazione -----> DC 10 (14)...30 V
- precisione -----> 0,5 % del fondo scala
- uscite -----> 4...20 mA 2 fili, 0...20 mA 3 fili (STD)
0...10 V 3 fili, 0...5 V 3 fili (a richiesta)
- temp. di lavoro -----> -30°...+100°C (STD), -20°...150°C (a richiesta con torretta di raffreddamento)
- campi -----> da 0...0,1 a 0...600 b
(disponibili anche campi negativi da -1...0 b a -1...24 b o in pressione assoluta da 0...0,25 b a 0...16 b)
- attacchi al processo -----> G 1/2 B (per campi di pressione oltre 1,6 b), G1B (per campi di pressione fino a 1,6 b)
- connes. elettrica-----> connettore DIN EN 175301-803 IP65 (STD)
connettore da M12 x 1, cavo libero IP67, cavo libero IP68 senza trimmer (a richiesta)
- esecuzioni speciali a richiesta - certificazioni a richiesta
- versione a sicurezza intrinseca ATEX EEx-ia II C T6 1/2G, 2G vedi modello IS-21

TRASDUTTORE C10 COMPACT



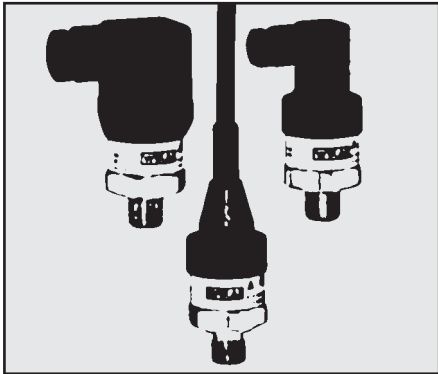
- materiali parti a contatto e corpo del trasduttore in acciaio inox
- alimentazione -----> DC 10 (14)...30 V
- precisione -----> 1 % del fondo scala
- uscite -----> 4...20 mA 2 fili (STD)
0...10 V 3 fili, 0...5 V 3 fili (a richiesta)
- temp. di lavoro -----> -40°...+100°C
- campi -----> da 0...0,25 a 0...1000 b
(disponibili anche campi in pressione assoluta da 0...0,25 b a 0...16 b)
- attacchi al processo -----> G1/4B, 1/4 NPT
- connes. elettrica-----> connettore mini DIN EN 175301-803 IP65 (STD)
connettore da M12 x 1, cavo libero IP67
- esecuzioni speciali a richiesta
- certificazioni a richiesta

TRASDUTTORE M10 STANDARD MICROTRONIC M11 MEMBRANA AFFACCIATA



- materiali parti a contatto e corpo del trasduttore in acciaio inox
- alimentazione -----> DC 10 (8/14)...36 V
- precisione -----> 0,5 % del fondo scala
- uscite -----> 4...20 mA 2 fili (STD)
0...10 V 3 fili, 1...5 V 3 fili (a richiesta)
- temp. di lavoro -----> -40°...+100°C (STD)
- campi -----> da 0...16 a 0...1000 b (versione STD), da 0...25 a 0...600 b
(versione con membrana affacciata)
- attacchi al processo -----> G1/4B, 1/4 NPT
- connes. elettrica-----> connettore mini DIN EN 175301-803 IP65 (STD)
connettore da M12 x 1, cavo libero IP67
- esecuzioni speciali a richiesta - certificazioni a richiesta

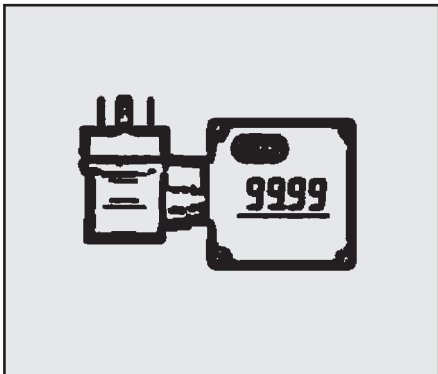
TRASDUTTORE MODELLO A10



- materiali parti a contatto e corpo del trasduttore in acciaio inox
- alimentazione -----> UB in VDC 8 ... 30 (14 ... 30 con segnale output 0 ... 10 V)
- precisione -----> $\leq \pm 0.5\%$ BFSL ($\leq \pm 0.25\%$ disp.)
- uscite -----> 4-20 mA, 0-10 V, 0-5 V
- temp. di lavoro -----> 0°...+80°C
- campi -----> da 0 ... 1 bar fino a 0 ...1000 bar
- attacchi al processo -----> 1/4 Gas cilindrico sede piana
- connes. elettrica-----> DIN 175301-803 A e C, M12x1, 6 ft. cavo
- esecuzioni speciali a richiesta
- certificazioni a richiesta

Speciale per quanto riguarda l'attacco al processo: 1/2 NPT, SAE #4

VISUALIZZATORE CON INDICATORE A INSERIMENTO A 4 CIFRE TIPO A-AI-1 - A-AS-1



VISUALIZZATORI AD INNESTO

- display-----LCD, 4 digit
- ingresso -----4...20 mA
- connessione -----adatta per conn. DIN EN 175301-803
- ns modello -----A-AI-1-Z-Z
- codice -----7082534

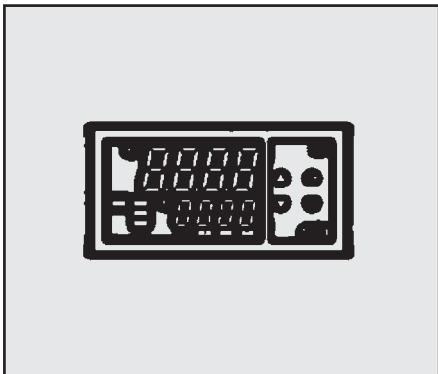
VISUALIZZATORI AD INNESTO (vista frontale)

- display -----LCD, 4 digit
- connessione -----M12 x 1
- ns modello-----A-AS-1
- codice x 4 ...20 mA ----7718000
- codice x 0 ...5V -----7718026
- codice x 0 ...10V-----7718051

VISUALIZZATORI AD INNESTO (esec. ATEX)

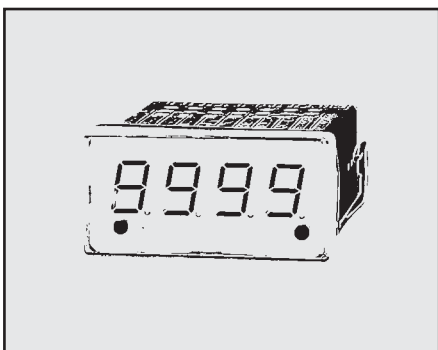
- display-----LCD, 4 digit
- ingresso -----4...20 mA
- connessione -----adatta per conn. DIN EN 175301-803
- ns modello -----A-IAI-1-Z-Z
- codice -----7148512

VISUALIZZATORE CON INDICATORE DIGITALE A 4 CIFRE TIPO DI25



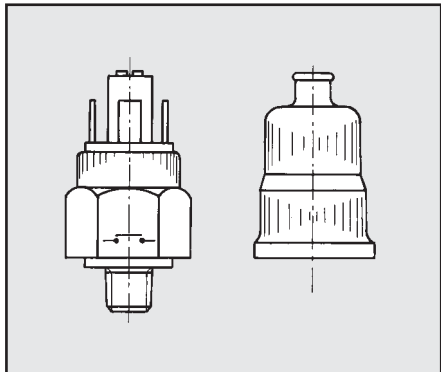
- display-----LCD, 4 digit
- alimentazione -----DC 24/220 V
- segnale input -----multifunzione, 0/4...20 mA, Pt 100 ohm, Tc
- precisione-----+/- 0,2%
- allarmi-----2 liberamente configurabili + alimentazione trasduttore
- dimensioni -----96 x 48 x 110 mm
- ns modello -----DI25
- codice -----7394245

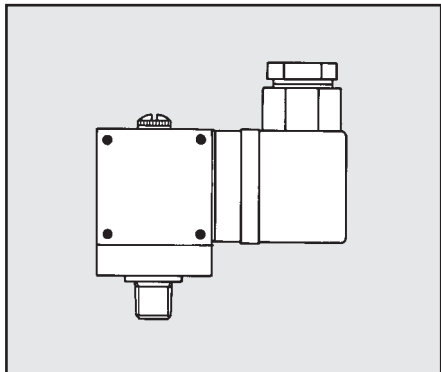
VISUALIZZATORE CON INDICATORE DIGITALE A 4 CIFRE TIPO DI15

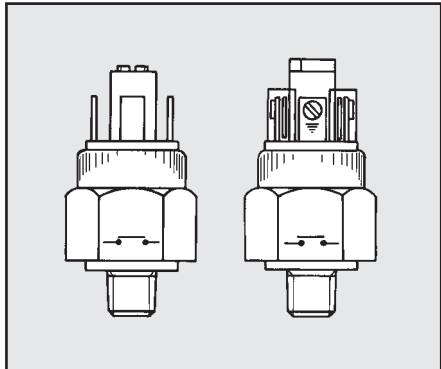


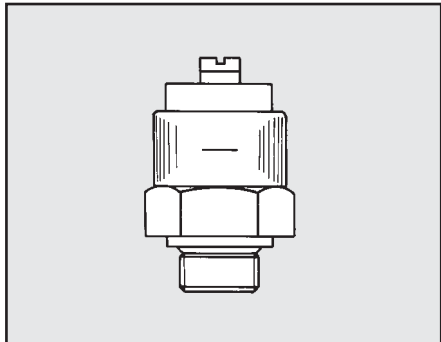
VISUALIZZATORI DA PANNELLO

- display-----LCD, 4 digit
- alimentazione -----DC 9...28V
- segnale input -----multifunzione, 0/4...20 mA, Pt 100 ohm, Tc
- precisione-----+/- 0,5%
- allarmi-----2 liberamente configurabili
- dimensioni -----48 x 24 x 65 mm
- ns modello -----DI15
- codice -----7464880

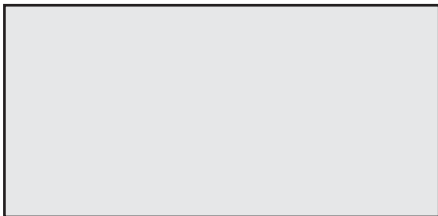
MINI PRESSOSTATO	Cod.	Contatto	Attacco	Campo di lavoro bar	Δ bar a 25°C	V max	
	Z00W0960090001	NA	1/8"	0,15÷2	± 0,2	48V	
	Z00W0960090002	NA	1/8"	2÷10	± 0,3	48V	
	Z00W0960090003	NC	1/8"	0,15÷2	± 0,2	48V	
	Z00W0960090004	NC	1/8"	2÷10	± 0,3	48V	
	Z00W0960090101	NA	1/8"	0,1÷1	± 0,1	48V	
	Z00W0960090102	NA	1/8"	1÷5	± 0,3	48V	
	Z00W0960090103	NC	1/8"	0,1÷1	± 0,1	48V	
	Z00W0960090104	NC	1/8"	1÷5	± 0,3	48V	
	Z00W0960090005	Cappuccio di protezione					Protezione IP 54
	Z00W0960090006	Cappuccio di protezione					Protezione IP 65

PRESSOSTATO REGOLABILE	Cod.	Contatto	Attacco	Campo di lavoro bar	Δ bar a 25°C	V max
	Z00W0960090011	Scambio NC/NA	1/8"	0,5÷10	± 0,1	250V
	Z00W0960090012	Scambio NC/NA	1/8"	10÷25	± 0,5	250V
	Z00W0960090013	Scambio NC/NA	1/8"	25÷80	± 0,1	250V
	Z00W0960090014	Scambio NC/NA	1/4"	30÷150	± 0,7	250V
	Z00W0960090015	Scambio NC/NA	1/4"	100÷300	± 0,7	250V
	Z00W0960090016	Scambio NC/NA	1/8"	1÷10	± 0,3	250V

VUOTOSTATO REGOLABILE	Cod.	Contatto	Attacco	Campo di lavoro mb	Δ mb a 25°C	V max		
	Z00W0960090020	NA	1/8"	-200/-900	± 100	48V	Morsetto	
	Z00W0960090021	NA	1/8"	-200/-900	± 100	48V	Faston	
	Z00W0960090022	NC	1/8"	-200/-900	± 100	48V	Morsetto	
	Z00W0960090023	NC	1/8"	-200/-900	± 100	48V	Faston	
	Z00W0960090005	Cappuccio di protezione					Protezione IP 54	
	Z00W0960090006	Cappuccio di protezione					Protezione IP 65	

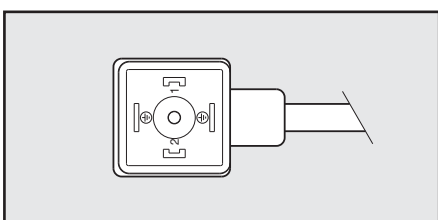
TERMOSTATO	Cod.	Contatto	Attacco	Temp. di lavoro °C	T max	Cicli lavoro
	Z00W0960090030	NA	1/2"	40	120°C	100.000
	Z00W0960090031	NA	1/2"	50	120°C	100.000
	Z00W0960090032	NA	1/2"	60	120°C	100.000
	Z00W0960090033	NA	1/2"	70	120°C	100.000
	Z00W0960090006	Cappuccio di protezione				
Disponibili su richiesta con filettature da 3/8 M14x1,5 M22x1,5						

CONNETTORI CON CAVO COSTAMPATO DIN 43650



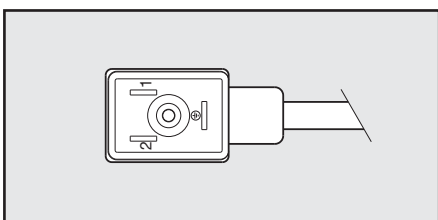
I connettori con cavo costampato possono essere utilizzati in tutte le applicazioni nelle quali sia prevista una connessione elettrica tramite connettore su tutti i tipi di solenoidi. L'uso di tali connettori riduce notevolmente i tempi di installazione eliminando il cablaggio manuale. Sono disponibili in diverse versioni; con o senza circuito di visualizzazione (LED) e protezione e con varie tipologie e lunghezze di cavo. Nel caso della versione con circuito, il connettore viene fornito con schema elettrico tampografato per una corretta identificazione.

FORMA A (ISO 4400 - DIN 43650)



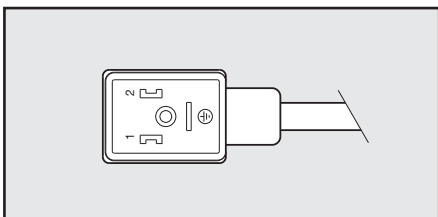
Interasse dei contatti 18 mm

FORMA INDUSTRIALE (INDUSTRIALE DIN 43650)



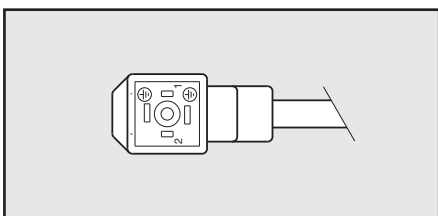
Interasse dei contatti 11 mm

FORMA B RETTANGOLARE (ISO 6952-DIN 43650)



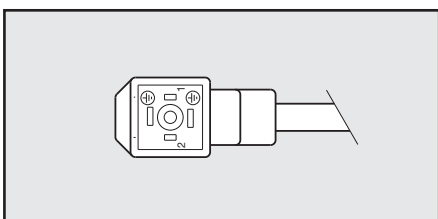
Interasse dei contatti 10 mm

MICRO (15x15)



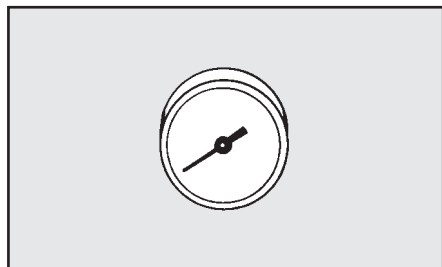
Interasse dei contatti 9,4 mm

FORMA C MICRO (DIN 43650 15x15)



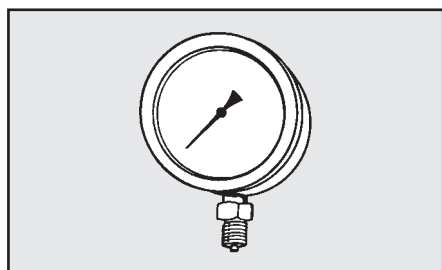
Interasse dei contatti 8 mm

MANOMETRO CASSA ABS	Cod.	Tipo	Ø	Attacco	Scala	
					Bar	PSI



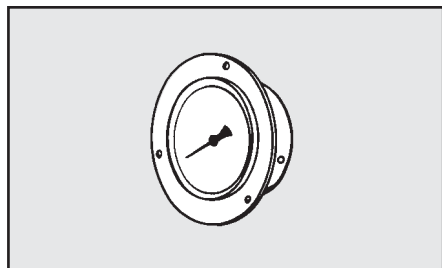
Z00W0960010001	Posteriore	40	G 1/8"	0-1	0-15
Z00W0960020002	Posteriore	50	G 1/8"	0-2,5	0-36
Z00W0960020004	Posteriore	50	G 1/8"	0-6	0-85
Z00W0960030004	Posteriore	63	G 1/4"	0-6	0-85

MANOMETRO CASSA ABS	Cod.	Tipo	Ø	Attacco	Scala	
					Bar	PSI



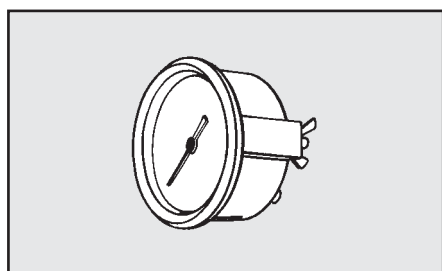
Z00W0960010101	Radiale	40	G 1/8"	0-1,6	0-15
Z00W0960010103	Radiale	40	G 1/8"	0-4	0-58
Z00W0960010105	Radiale	40	G 1/8"	0-10	0-140
Z00W0960020102	Radiale	50	G 1/4"	0-2,5	0-36
Z00W0960020104	Radiale	50	G 1/4"	0-6	0-85
Z00W0960020107	Radiale	50	G 1/4"	0-16	0-230
Z00W0960030104	Radiale	63	G 1/4"	0-6	0-85
Z00W0960030106	Radiale	63	G 1/4"	0-16	0-170

MANOMETRO CASSA METALLICA FLANGIA CROMATA	Cod.	Tipo	Ø	Attacco	Scala	
					Bar	PSI



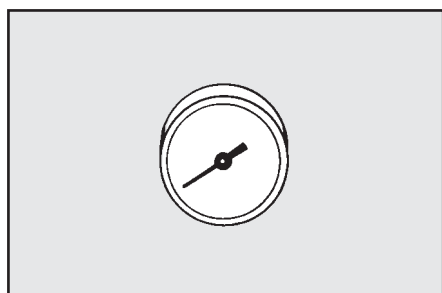
Z00W0960010201	Flangia a tre fori	40	G 1/8"	0-1	0-15
Z00W0960010202	Flangia a tre fori	40	G 1/8"	0-2,5	0-36
Z00W0960010203	Flangia a tre fori	40	G 1/8"	0-4	0-58
Z00W0960010204	Flangia a tre fori	40	G 1/8"	0-6	0-85
Z00W0960010205	Flangia a tre fori	40	G 1/8"	0-10	0-140
Z00W0960010206	Flangia a tre fori	40	G 1/8"	0-12	0-170
Z00W0960030204	Flangia a tre fori	63	G 1/4"	0-6	0-85
Z00W0960030207	Flangia a tre fori	63	G 1/4"	0-12	0-230

MANOMETRO STAFFA CASSA METALLICA	Cod.	Tipo	Ø	Attacco	Scala	
					Bar	PSI



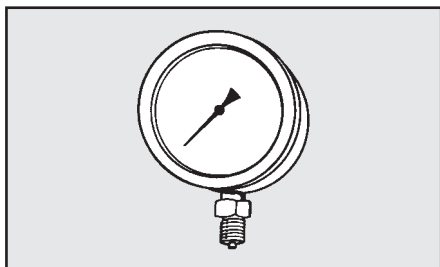
Z00W0960010301	Staffa	40	G 1/8"	0-1	0-15
Z00W0960010303	Staffa	40	G 1/8"	0-4	0-58
Z00W0960010305	Staffa	40	G 1/8"	0-10	0-140
Z00W0960020302	Staffa	50	G 1/4"	0-2,5	0-36
Z00W0960020305	Staffa	50	G 1/4"	0-10	0-140
Z00W0960020307	Staffa	50	G 1/4"	0-16	0-230
Z00W0960030304	Staffa	63	G 1/4"	0-6	0-85
Z00W0960030307	Staffa	63	G 1/4"	0-16	0-230

VUOTOMETRO CASSA ABS	Cod.	Tipo	Ø	Attacco	Scala	
					Bar	PSI



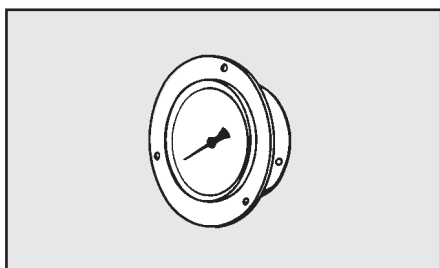
Z00W0960050001	Posteriore	40	G 1/8"	-1 ÷ 0	
Z00W0960050002	Posteriore	50	G 1/4"	-1 ÷ 0	
Z00W0960050003	Posteriore	63	G 1/4"	-1 ÷ 0	

VUOTOMETRO CASSA ABS	Cod.	Tipo	Ø	Attacco	Scala Bar
----------------------	------	------	---	---------	--------------



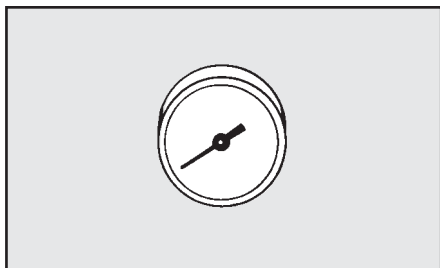
Z00W0960060001	Radiale	40	G 1/8"	-1 ÷ 0
Z00W0960060002	Radiale	50	G 1/4"	-1 ÷ 0
Z00W0960060003	Radiale	63	G 1/4"	-1 ÷ 0

VUOTOMETRO CASSA METALLICA FLANGIA CROMATA	Cod.	Tipo	Ø	Attacco	Scala Bar
---	------	------	---	---------	--------------



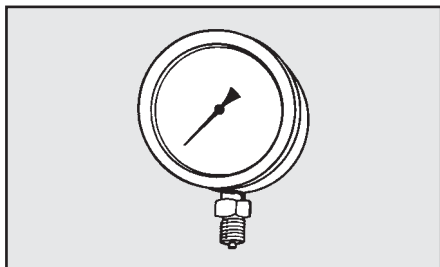
Z00W0960070001	Flangia a tre fori	40	G 1/8"	-1 ÷ 0
Z00W0960070002	Flangia a tre fori	50	G 1/4"	-1 ÷ 0
Z00W0960070003	Flangia a tre fori	63	G 1/4"	-1 ÷ 0

MANOMETRO IN BAGNO DI GLICERINA CASSA INOX	Cod.	Tipo	Ø	Attacco	Scala
---	------	------	---	---------	-------



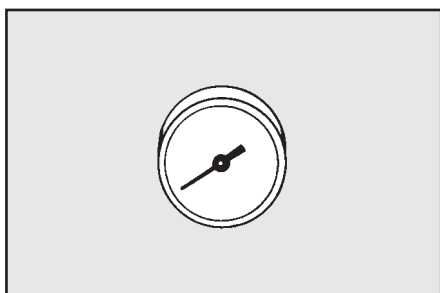
Z00W0960100001	Posteriore	63	G 1/4"	0-100
Z00W0960100002	Posteriore	63	G 1/4"	0-160
Z00W0960100003	Posteriore	63	G 1/4"	0-250
Z00W0960100004	Posteriore	63	G 1/4"	0-400
Z00W0960100005	Posteriore	63	G 1/4"	0-600
Z00W0960110001	Posteriore	100	G 1/2"	0-100
Z00W0960110002	Posteriore	100	G 1/2"	0-160
Z00W0960110003	Posteriore	100	G 1/2"	0-250
Z00W0960110004	Posteriore	100	G 1/2"	0-400
Z00W0960110005	Posteriore	100	G 1/2"	0-600

MANOMETRO IN BAGNO DI GLICERINA CASSA INOX	Cod.	Tipo	Ø	Attacco	Scala
---	------	------	---	---------	-------



Z00W0960120001	Radiale	63	G 1/4"	0-100
Z00W0960120002	Radiale	63	G 1/4"	0-160
Z00W0960120003	Radiale	63	G 1/4"	0-250
Z00W0960120004	Radiale	63	G 1/4"	0-400
Z00W0960120005	Radiale	63	G 1/4"	0-600
Z00W0960130001	Radiale	100	G 1/2"	0-100
Z00W0960130002	Radiale	100	G 1/2"	0-160
Z00W0960130003	Radiale	100	G 1/2"	0-250
Z00W0960130004	Radiale	100	G 1/2"	0-400
Z00W0960130005	Radiale	100	G 1/2"	0-600

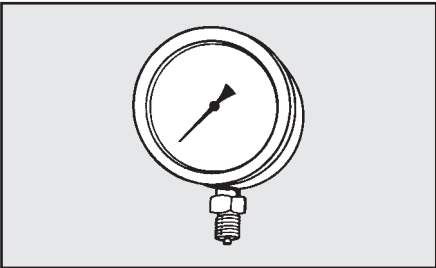
VUOTOMETRO IN BAGNO DI GLICERINA CASSA INOX	Cod.	Tipo	Ø	Attacco	Scala Bar
--	------	------	---	---------	--------------



Z00W0960051003	Posteriore	63	G 1/4"	-1 ÷ 0
----------------	------------	----	--------	--------



VUOTOMETRO IN BAGNO DI GLICERINA CASSA INOX	Cod.	Tipo	Ø	Attacco	Scala Bar
--	------	------	---	---------	--------------



Z00W0960061003	Radiale	63	G 1/4"	-1÷0
----------------	---------	----	--------	------

